

NTDPS-340 / NTDPD-340

ゼウス シングル デュアル

3Dパック定量スライサー

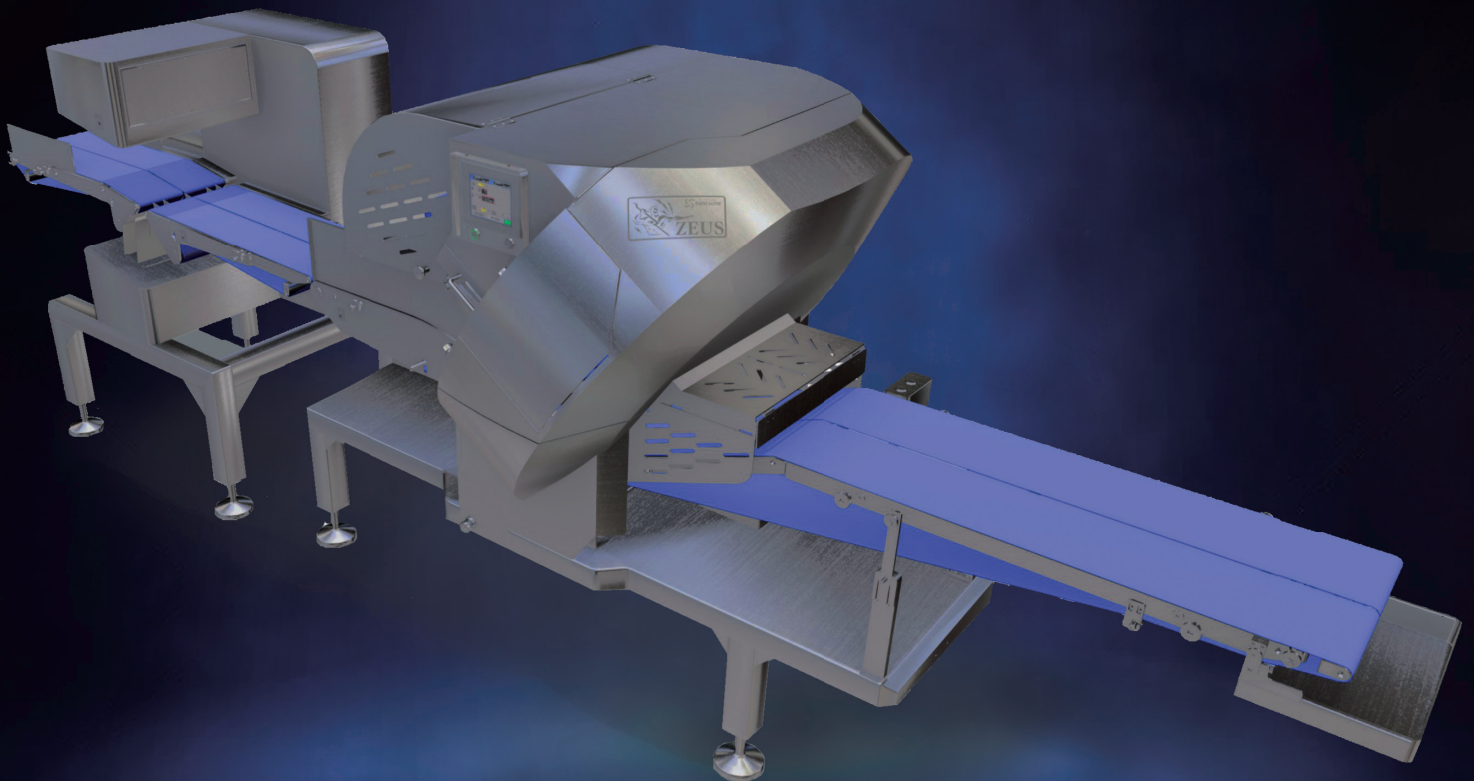


The cutting edge

nantune



バラ・ロース等の薄切り肉を高速定量スライス。
定厚・定量・パック定量に対応。



3Dパック定量スライサー
ゼウス
特設サイト

株式会社 なんつね

定厚、定量、パック定量が選択可能

- 厚みを揃えて切る定厚モード、1枚あたりの重量を揃えて切る定量モード、1パックあたり重量を揃えて切るパック定量モードの3つのモードが選択可能。

重量精度は±5%

- 重量測定や3D非接触測定による形状認識など、リブラシリーズで確立した技術を導入。重量精度±5%。(パック定量時は1パック5枚以上時) 定量パック商品づくりは重量合わせや手直しを行うことなく、トレイに盛り付けるだけ。

99%を超える歩留まりを実現

- 肉箱周辺の構造を変更、肉クズの発生を抑え、99%以上の歩留まりを実現。

スライス後の状態、並びを更に美しく

- 新開発のはがし機構を丸刃に搭載することによって、スライス肉の伸びを防ぐと共にコンベアへの鱗列が更に美しくなり、盛付け商品の出来栄も向上。

シングル、デュアルの2ラインナップ

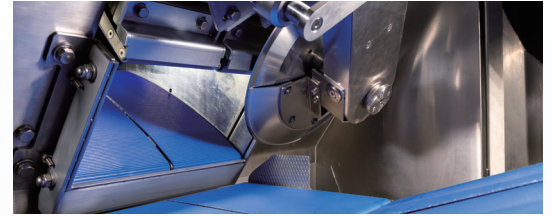
- コンベア幅340mm×1のシングルと、160mm×2のデュアル、2つのラインナップ。デュアルタイプはコンベアが個別制御なので、2本それぞれの定量性の確保や、種類や形状が異なる原料でも一度に定量スライスが可能。設定も左右個別に行えるので、薄切り厚切りを同時に行うなど、新たな商品づくりやオペレーションを実現します。※デュアルにはシングル機能が全て含まれています。

当社製品「スコープオン」と簡単に連結可能

- 当社製品、自動盛付口ボCM-230[スコープオン]と連結することにより、盛付け作業も自動化。さらに包装、値付機と連結できるので、これによってスライス肉の定量パック商品づくりは原料投入を行うだけで出荷工程までを自動化する事が出来ます。※スコープオンの詳細は右記QRコードからご覧ください



リブラシリーズで確立した3D非接触測定技術を導入。



肉箱周辺の構造を変更。丸刃には新開発のはがし機構を搭載。



デュアルタイプは左右で個別のスライス設定が可能。

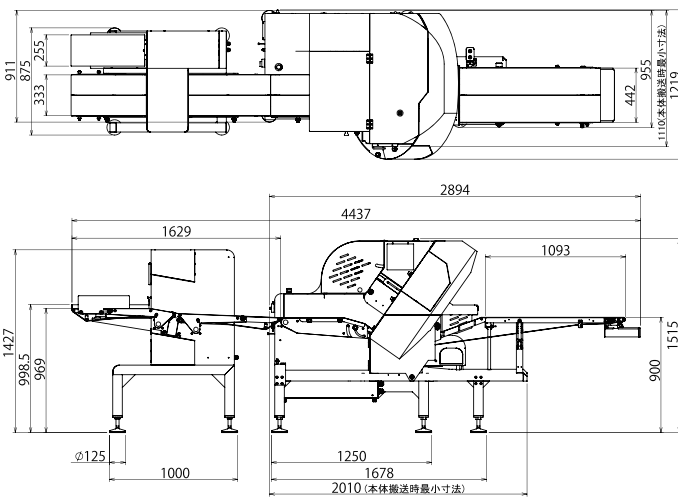


自動盛付口ボ
CM-230[スコープオン]

特設サイト



■ 外観寸法図 (単位: mm)



■ 仕様

	本体仕様	
	シングル NTDP5-340	デュアル NTDPD-340
機械寸法	幅1,219×奥行2,894×高1,515mm	
機械重量	約580kg	
使用電源設備	三相200V 50Hz/60Hz 20A	
モータ容量	2.85kW	3.45kW
重量精度	±5% (1パック5枚以上時)	
スライス適応温度	-1~+4℃ ※肉厚 肉質 形状によって若干異なります。	
スライス厚み	(0)~40mm	
パック定量・長さ設定	最大999g/パック パック長:500mmまで	
処理能力	<ul style="list-style-type: none"> ・パック定量 800P/時 ※1パック10枚程度 (豚バラ1枚 2.3mm 150g設定) ・定量 5,000枚/時 (豚ロース1本 100g設定) ・定厚 200枚/分 (連続運転1本) 	<ul style="list-style-type: none"> ・パック定量 1,500P/時 ※1パック8枚程度 (豚バラ槽取り2本 4.0mm 100g設定) ・定量 10,000枚/時 (豚ロース2本 100g設定) ・定厚 400枚/分 (連続運転2本)
スライス可能寸法	340×180×600mm	160×180×600mm ※2本投入時
計測部機械寸法	幅875×奥行1,629×高1,427mm	
計測部電気容量	0.28kW	0.46kW
計測部機械重量	約200Kg	
ライン寸法	幅1,219×奥行4,437×高1,515mm	
エア圧・使用量	0.5MPa 6.0L/分 チューブ外径8mm ※コンプレッサー別売	

※処理能力は原料の部位、形状、設定により異なります。

※本仕様は製品改良のため予告なく変更することがあります。



The cutting edge

株式会社 なんとね

本社工場
〒583-0008 大阪府藤井寺市大井4-17-41
☎072 (939) 1500 (代) / Fax 072 (939) 1504

東京 ☎03 (5385) 0641
札幌 ☎011 (786) 7863
新潟 ☎025 (273) 7584
金沢 ☎076 (259) 1246

名古屋 ☎0568 (29) 8400
長野 ☎名古屋店へご連絡ください
大阪 ☎072 (939) 1555
和歌山 ☎073 (431) 8796

神戸 ☎078 (579) 8640
岡山 ☎086 (238) 5580
広島 ☎082 (233) 0092
松江 ☎0852 (22) 1772

高松 ☎087 (821) 9351
松山 ☎089 (975) 8448
福岡 ☎092 (271) 2929
熊本 ☎096 (354) 7666

取扱店

ホームページ
<https://www.nantsune.co.jp>



お問い合わせ
<https://www.nantsune.co.jp/contacts/>

