

たいへん を カンタン に

NAOMIハンドブック NAOMI Filling Machines Handbook

NAOMIハンドブック

NAOMI Filling Machines Handbook



2021年6月初版1刷 (2106-NA1.0)
2023年10月第6版 (2310-NA6.0)

発行 株式会社ナオミ

NAOMI 株式会社 ナオミ

ナオミの充填機で良かった！と言ってもらえるように。株式会社ナオミは、お客様に「相談してよかった！とても効率が良くなったよ！」と思っていただけるような提案スタイル・製品作りを心がけております。そのために、今どんなことをお客様が望まれているのか、既存の商品をいかに使いやすくすればいいのか、常にそのことを考えて努力しております。そして、「ナオミに頼めば安心だ」と思っていただけるような、お客様と心の通い合える会社を目指しています。

各拠点にショールームを併設しております。見学をご希望の方は、一度お問い合わせください。

■ 本社・関西営業所

〒 562-0031 大阪府箕面市小野原東 1-2-83
TEL : 072-730-2703 FAX : 072-730-2777

■ 関東営業所

〒 331-0814 埼玉県さいたま市北区東大成町 2-218
サンライトヒル 1F
TEL : 048-767-6899 FAX : 048-652-4466

■ 北海道営業所

〒 007-0842 北海道札幌市東区北 42 条東 9-2-1 1F
TEL : 011-299-3960 FAX : 011-299-3963

■ 中四国営業所

〒 720-0045 広島県福山市宝町 3-5 1F
TEL : 084-999-0703 FAX : 084-999-0709

■ 東北営業所

〒 981-3117 宮城県仙台市泉区市名坂字御釜田 147-2
TEL : 022-352-7038 FAX : 022-352-8250

■ 九州営業所

〒 812-0015 福岡県福岡市博多区榎田 1-8-31
榎田ビジネススクエア 102 号室
TEL : 092-292-1470 FAX : 092-292-1512

お客様事例のご紹介

ナオミ製品を導入いただいたお客様を取材し、導入にいたった経緯や導入後の効果をまとめた「お客様事例」ページをナオミのウェブサイトでご紹介しています。

随時事例を更新しておりますので、充填機導入のご参考に、ぜひご覧ください。



ご用命・お問い合わせはこちらまで

0120-24-3616

受付時間 平日 9:00 - 17:30 土日祝定休

Web サイト

<https://www.naomi.co.jp/>

ナオミの充填機を使用した、様々な充填動画を公開中です！



あらゆる食品工場の救世主になる



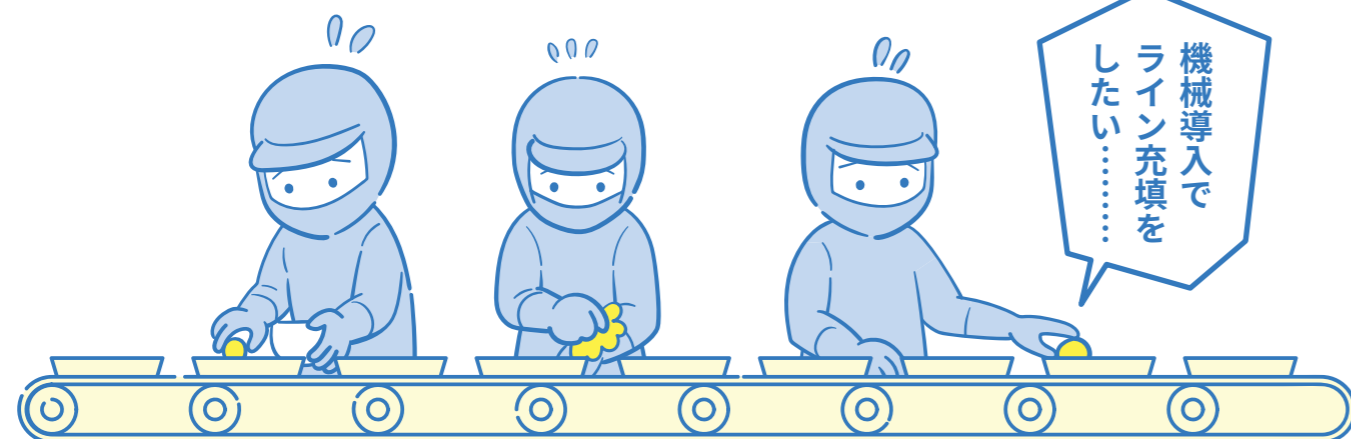
人手不足の問題を解消

私たちは、充填機をととして人手不足の問題を一緒に解決します。
お客様によって、充填の課題はさまざまです。「どうすれば充填作業が楽になるか？」をヒアリングさせていただく中でお客様と一緒に考え、最適な製品をご提案します。
また、全国6カ所に拠点がありますので、充填機を導入してからも、顔の見える関係性を大切にできる企業を目指しています。

自動化ラインで作業効率アップ

生産ラインの自動化に向けて、既存のコンベアラインや深絞り包装機などの設備に充填装置を後から設置することで、充填作業を効率化できるようにお手伝いします。充填機だけではなく、お客様の生産効率をいかにして効率良くできるかを経験値が豊かな専門チームメンバーがトータルで考えます。センサー連動の小規模な自動化ラインから、多連ノズルの自動化ラインまでオーダーメイドでご提案します。

充填のお悩みを私達がいっしょに解決します



熱いものを
熱いうちに
小分け充填したい



スパウトパウチに
手早く袋詰め
したい……

About Us

日本全国の拠点から お客様とコンタクトします

ナオミは日本全国にある拠点から、北は北海道から南は沖縄まで（離島にも）、お客様のもとへ充填機を持って伺います。各拠点のショールームには各種充填機を取り揃えていますので、充填テストを行いながら最適な充填機をお選びいただくことも可能です。

本社・関西営業所

担当地域 近畿地方・東海地方・北陸地方

チームワークを武器にお客様との顔の見える関係性を大切にしながら、スピーディーにお客様の元へお伺いします。また本社はショールームや工場なども併設しておりますので、ぜひ実際の機械を見に来ていただければと思います。



部長 津川

北海道営業所

担当地域 北海道全域

以前は大阪から出張で北海道に訪問しておりましたが、北海道の人の温かさや風土に魅了され、2014年に営業所を開設しました。とにかく北海道が大好きで、すっかり北海道民です。北海道の皆さまのお役に立ちたいので、ぜひお気軽にご相談くださいませ！



所長 岡村

東北営業所

担当地域 東北地方

地域密着型の営業活動をしたいと思い、2018年に営業所を開設しました。単に充填機の営業活動をするだけでなく、本当の意味で地域のお役に立てることは何なのかを常に考えて活動したいと考えています。ぜひお気軽にご相談ください。



所長 田邊



関東営業所

担当地域 関東地方・甲信越地方

関東営業所はさいたま市北区にあります。ショールームには液体・粘体・粉体・粒体の充填機がすべて揃っております。また、近年は大型包装機との連動や既設コンベアへの充填機設置といったご相談も増えており、お客様にとって最適な提案を考えながら、日本全国どこへでも飛んでいきます。



所長 藤井

中四国営業所

担当地域 中国地方・四国地方

2019年に営業所を開設いたしました。山陰地域・四国地域どちらにもアクセスが最適であるという理由から広島県福山市に拠点があり、スピード感をもって、常に全力投球をすることを大切にしています。充填でお困りのことがあればぜひお声がけくださいませ。



所長 佐藤

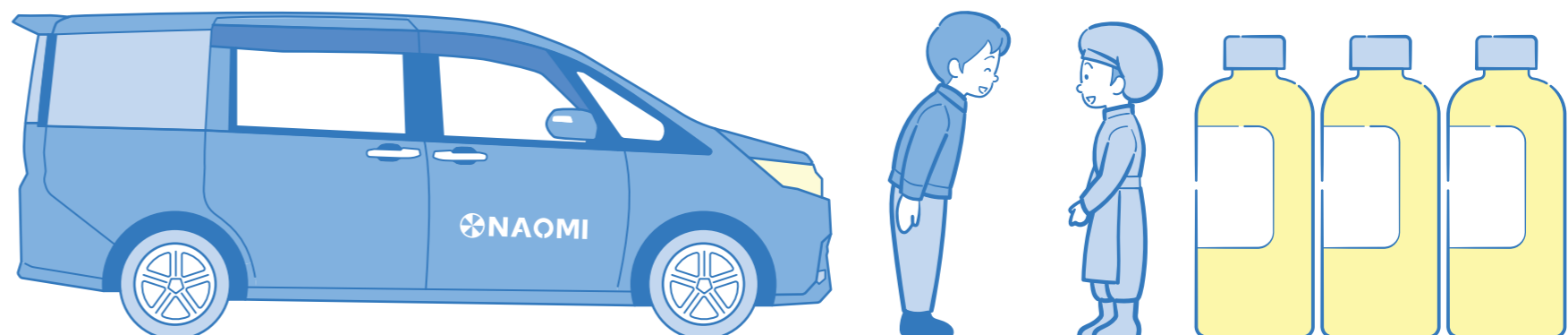
九州営業所

担当地域 山口県・九州地方・沖縄県

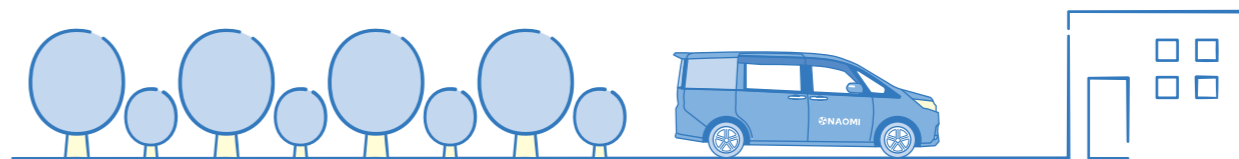
九州エリアのお客様を近くでサポートしたいという思いから、2017年に営業所を開設しました。チームで協力しながら九州全域どこでもお伺いします！お客様とのコミュニケーションも大切にしたいと考えておりますので、ぜひお気軽にご相談ください。



所長 村田



充填機がお客様のもとに届くまで



お問い合わせ

Web サイトやお電話からお問い合わせください。お問い合わせをいただいたのち担当営業よりご連絡いたします。



ヒアリング

担当営業が充填物やご希望の用途についてヒアリングをいたします。ぜひ充填のお悩みやお困りごとをご相談くださいませ。お客様の充填物や充填環境に合う最適な機種のご提案をいたします。



アフターフォロー

機械を導入いただいた後、定期的にハガキや担当営業からお電話でアフターフォローをいたします。充填機の使い方やお困りのことがあれば、ぜひお気軽にご相談ください。



GOAL



納品

お客様に安心してお使いいただけるように、現場にて生産立ち会いをいたします。充填機の使い方から洗浄方法までレクチャーいたしますので、わからない部分があれば納品時に聞いていただくことができます。また、イラスト付きの取扱説明書もございますのでご安心ください。



現場デモ・充填テスト

お客様の現場へ実機を持参してデモンストラーションをさせていただきます。テストのみをご希望の場合は原料を弊社に送っていただき、社内でテストをいたします。テストの様子を動画で撮影し、その動画をお客様にお送りいたします。また、全国のショールームでご来社いただいた際のテストも可能です。



After-Sales Support

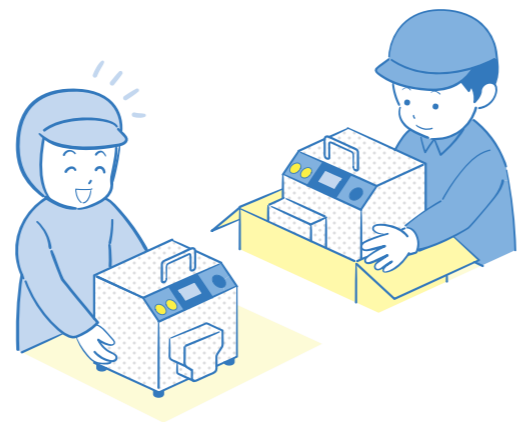
導入後もあんしん！ ナオミがサポートします

機械は定期的なメンテナンスが必要です。充填機を導入していただいた後も、長く安心してお使いいただけるように、弊社のアフターサポートをご紹介します。

修理代替機サポート

充填機にトラブルがあった場合は、お客様の生産が極力止まらないように、代替機[※]を宅配便で即日発送いたします。代替機をご使用いただいている間に故障した機械を弊社にお送りいただき、本社工場にて修理いたします。お客様にご安心いただけるよう代替機を常に備えているのは、小型充填機 No.1 企業のナオミだからこそできるシステムです。

※ 小型機・標準仕様のみ



現地修理サポート

宅配便で送れないような大型機や特殊仕様の充填機が故障した場合は、メンテナンス部隊が現地へお伺いして修理をさせていただきます。

機械の不具合など何かお困りごとがあれば、まずは弊社までお問い合わせください。メンテナンスの専門部隊が対応させていただきます。



万が一機械が故障した場合は、全国どこでもお伺いいたします。

メンテナンス 岩坪



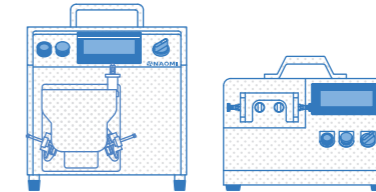
小型機から大型機までどのような機種も対応いたします。

メンテナンス 菊谷



掲載機種目次

充填物の種類・容量などの条件から、ぴったりの充填機をお選びいただけます。



01 充填機の仕組みが知りたい ▶ P9

02 用途に合う充填機のラインナップが知りたい ▶ P11 ~ P26

03 多連充填に対応できる充填機が知りたい ▶ P27 ~ P31

04 オプション品が知りたい ▶ P32 ~ P33

詳細なヒアリングシートは巻末にご用意しています。ぜひご活用ください。

P34

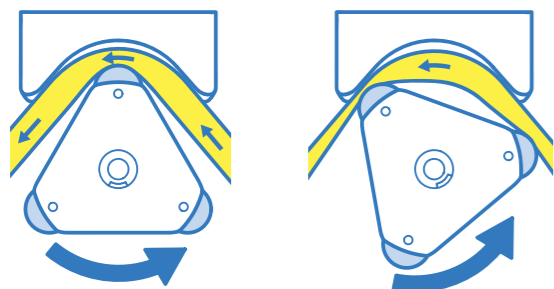
パズル充填機.....11	ロータリー充填機 RX02EC+RU0222
パズル充填機 粘体充填用 RD703+RU0112	大型粉体充填機 ST23
パズル充填機 液体充填用 RD703+DU0113	小型粉体充填機 STZ24
パズル充填機 粉体充填用 RD703+SU0114	大型液体充填機 WD25
ハンディ充填機15	チューブポンプ VC26
ハンディ充填機 6DTZ-T/W16	ナオミの多連充填機27
ハンディ充填機 4DTZK-T/W17	マルチチューブポンプ充填機 MH29
ハンディ充填機 8DTZK-T/W18	マルチロータリー充填機 MRX30
オールエアピストン充填機19	ロータリー充填機 RX02-AT31
オールエアピストン充填機 粘体仕様 PSZD20	オプション品32
オールエアピストン充填機 液体仕様 PSZD21	

充填機の仕組み

チューブポンプ

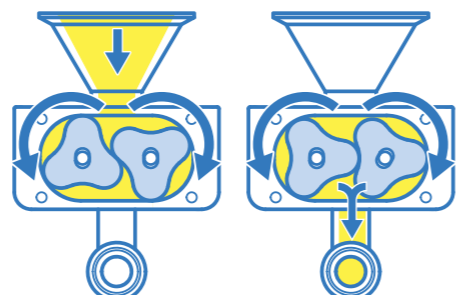
チューブポンプとは、弾性のあるチューブをローターで押しつぶし、ローター部が回転することにより、チューブ内部の液体を押し出します。

押しつぶされたチューブの復元力で次の液体が吸入される仕組みです。



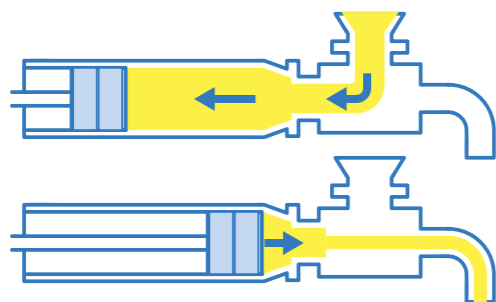
ロータリーポンプ

粘体充填に使用されます。ポンプ内に配置された2つのローターが回転することでポンプ内にあるすき間の容積を増減させ、充填物をポンプ内に引き込みます。3枚の羽根は外回りに回転するので、小さな固形物であれば潰さずに充填が可能です。



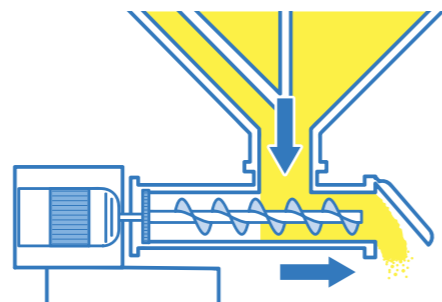
ピストン

粘体充填に使用されます。注射器のようにピストン軸を引いてシリンダー内に充填物を吸い込み、ピストン軸を押しつけて充填物を吐き出す構造です。シリンダーの引きしろによって充填量を調整します。



スクリュー

粉体充填に使用されます。供給される充填物をスクリューの回転によって送り出し、ノズルから吐出する構造です。



各種アイコンマーク

サラサラ サラサラ 液体用充填機
プリンやゼリーなど、サラサラした液体に適した充填機です。

トロトロ トロトロ 粘体用充填機
ジャムやマヨネーズ、ゼラチンなど、トロトロした粘体に適した充填機です。

パラパラ パラパラ 粉体用充填機
小麦粉などのパラパラした粉に適した充填機です。

100V 100V 家庭用電源使用
家庭用の100V電源でご使用可能です。

200V 200V 電源使用
200V電源でご使用可能です。

タイマー タイマー制御仕様
タイマー制御による充填を行います。余分な機能がないシンプル構造です。

計量 計量制御仕様
計量ユニットを使用した、計量制御仕様にする事が可能です。

回転 回転制御仕様
少量をスピーディに充填できる制御方法です。連動にも対応できます。

100°C 100°C耐熱充填可能
100°Cまでの充填物を充填できる耐熱仕様です。

卓上 卓上型充填機
作業台に乗せて充填作業ができる充填機です。

大型 大型充填機
大型サイズの自立式充填機です。

連動 連動可能
単体機としても、包装機械等と連動してご使用することも可能です。

エア エアコンプレッサー使用
充填機・オプション品使用時に、エアコンプレッサーを使用します。

当社製品をご検討いただく前に注意事項をお読みください。
<https://www.naomi.co.jp/attention/>



充填機ラインナップのご紹介

充填物の状態や量に合わせて、さまざまな機種をとりそろえております。

サラサラの液体



主な充填物

プリン ゼリー 水ようかん
しょう油 ドレッシング 焼肉のたれ

ヘッド交換で粘体充填も可能
RD703+DU01 P13

多品種小ロット生産に最適
6DTZ-T/W P16

スピーディな充填におすすめ
PSZD 液体仕様 P21

20kgまでの一斗缶などに最適
WD 大容量 P25

完全自吸が可能な搬送用機種
VC 搬送 P26

トロトロの粘体



主な充填物

シュークリーム 調理みそ ジャム
ミートソース カレー あんこ

液体から中粘度まで幅広く対応
10~300g程度の充填におすすめ
4DTZK-T/W P17

200g以上の充填におすすめ
8DTZK-T/W P18

ヘッド交換で液体充填も可能
RD703+RU01 P12

いくらなどもつぶさず充填可能
PSZD 粘体仕様 P20

スピード充填におすすめ
RX02EC+RU02 P22

パラパラの粉体



主な充填物

小麦粉 スパイス グラニュー糖
塩 パン粉 プロテイン

ヘッド交換で液体充填も可能
RD703+SU01 P14

10~500g程度の充填におすすめ
STZ P24

1kg以上の充填におすすめ
ST P23

ライン用充填機

省スペースで既設ラインにも設置が簡単な機種をご用意しております。

液体の大量生産に適した機種
MH P29

粘体の大量生産に適した機種
MRX P30

既設ラインの横に据えるだけ
RX02-AT P31

オプション品 P32-33



シャット弁
液ダレの悩みを解消



エアシャッター
7タイプから選べる吐出ノズル



攪拌機付き原料タンク
油や固形物の沈殿・分離を防止



押込スクリュー付きホッパー
ミンチや味噌などを押し込んで充填を簡単に

特許
取得製品

パズル充填機 RD703

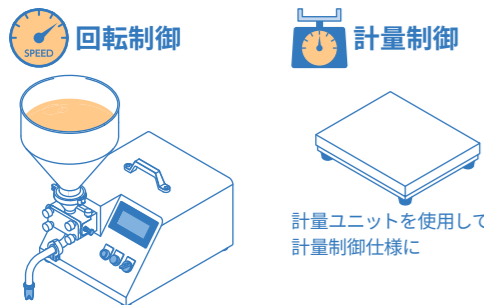
ワンタッチでヘッド交換! 1台3役の充填機



point 1

スピーディー、正確に

速く充填したいときは回転制御、高精度の充填をしたいときは計量制御におまかせください。お客様の充填条件・ご要望に合わせてお選びいただけます。



仕様

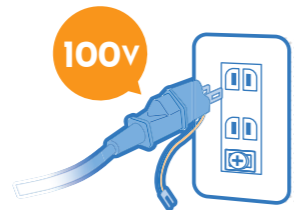
型式	本体サイズ (mm)	重量	電源
RD703	W341×H267×D421	約20kg※	AC100V 0.2kW(サーボモーター)

※ホッパーを除く

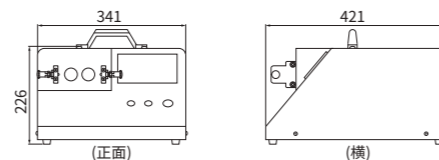
point 2

100V電源に対応

家庭用電源 (100V) ですぐに使えます。新たな電源設置の必要がなく、導入がスムーズです。



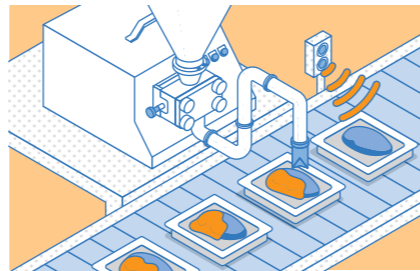
■ 本体外形寸法 (mm)



point 3

ライン連動可能

既存コンベアラインにセンサーとともに組み合わせて、充填ラインを自動化することができます。



パズル充填機 粘体充填用 RD703+RU01



ワンタッチでヘッド部交換! 液体・粘体・粉体が充填できる1台3役の充填機です。単体でのご利用のほか、既存のラインにも連動可能です。

- 回転制御なら、100gがわずか2秒で充填
- ヘッド交換により、多品種少ロットに対応できます



製品の詳細や
充填動画はこちら



計量制御仕様の例

風袋込み
6kgまでOK!



- RD703の他のシリーズでも計量制御仕様が可能です
- RD703+DU01(液体仕様) P13
 - RD703+SU01(粉体仕様) P14

■ オプション品



エアシャッター

充填物をどのように出したいのか、ご希望に応じて7タイプのエアシャッターからお選びいただけます。※別途コンプレッサーが必要です。【P32参照】



押し込みスクリュー付きホッパー

ポンプ単体では引き込めない高粘度充填物を充填可能にします。味噌やすり身、ミンチなど、硬い粘体の充填物でも簡単に押し込んで充填を助けてくれます。【P33参照】

■ 主な充填物



ジャム・はちみつ・調理みそ・カスタードクリーム・スフレ生地・カップケーキ・わらび餅・ゼラチン・洗顔クリームや化学系の粘体など

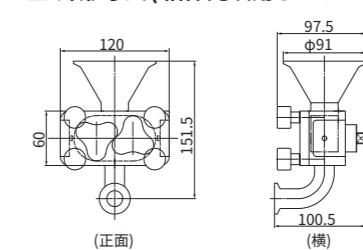


■ 能力

充填量	充填時間	精度
ジャム100g	2秒	±1g

計量範囲	目量表示
10~6000g	1g

■ 外形寸法 (粘体充填用ポンプヘッド)



サラサラ パズル充填機 液体充填用 RD703+DU01

ワンタッチでヘッド部交換！液体・粘体・粉体が充填できる1台3役の充填機です。単体でのご利用のほか、既存のラインにも連動可能です。

- 連続運転による大幅な効率化を実現します
- ヘッド交換により、多品種少ロットに対応できます



W341×H267×D421mm(本体)

パラパラ パズル充填機 粉体充填用 RD703+SU01

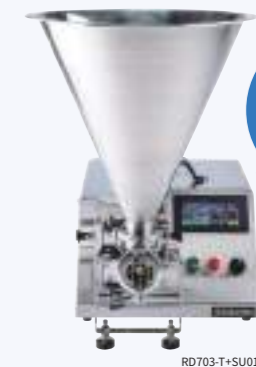
ワンタッチでヘッド部交換！液体・粘体・粉体が充填できる1台3役の充填機です。単体でのご利用のほか、既存のラインにも連動可能です。

- 少量を高精度で充填できます
- ヘッド交換により、多品種少ロットに対応できます



W=341mm
H=267mm
D=421mm

回転制御仕様の例



スピード重視の仕様です

RD703-T+SU01

充填量にバラつきがなく、スピード重視で充填したいときにおすすめの仕様です。

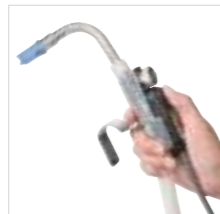
計量制御仕様の例



風袋込み
6kgまでOK!

RD703 の他のシリーズでも計量制御仕様が可能です
 ● RD703+RU01(粘体仕様) P12
 ● RD703+SU01(粉体仕様) P14

オプション品



充填ガン
並べられたカップ容器などに手元のスイッチを押すだけで、すばやく連続繰り返し充填が可能になります。
※画像内のシャット弁とL型ノズルは別売りです。(P33 参照)



パウチホルダー
素早くスムーズにパウチ容器を簡単に固定できるホルダーです。手作業では充填が難しいスパウトパウチを取り扱われる際におすすめです。(P33 参照)

オプション品



攪拌機付きホッパー
ホッパー内で粉に圧力がかかることで発生するブリッジを防止する粉体専用のホッパーです。
※混ぜるための攪拌ではありません



袋ホルダー
袋容器を簡単に固定できるホルダーです。粉が袋のフチに付くことを防ぐので、袋詰めが楽になります。着脱はワンタッチで可能です。計量ユニットのボールに袋ホルダーを取付けることで、袋容器への充填ができるようになります。

主な充填物



小麦粉・ケーキミックス・おからパウダー・粉末スパイス・ココアパウダー・七味・チアシード・粉末食品添加物・粉末洗顔料など

主な充填物



プリン・ゼリー・ジュース・つゆ・だし・たれ・だし醤油・ソース・ドレッシング・化粧水や化学系の液体など

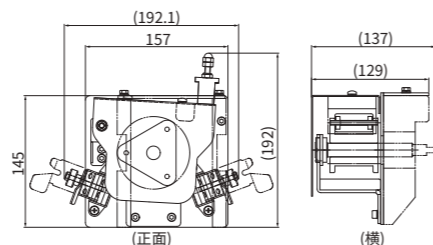
能力 (チューブ内径 12mm の場合)

充填量	充填時間	精度
水100g	3秒	±1.5g

※ チューブ内径9.8mm 50Hzの場合は、20%減の吐出量になります。

計量範囲	目量表示
10~6000g	1g

外形寸法 (液体充填用ポンプヘッド)

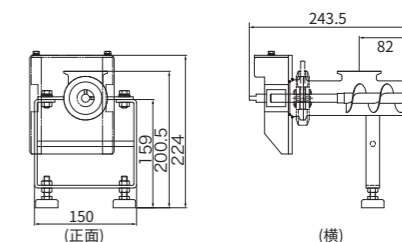


能力 (2Sポンプヘッドの場合)

充填量	充填時間	精度
粉体洗顔料50g	5秒	±1g

計量範囲	目量表示
10~6000g	1g

外形寸法 (粉体充填用ポンプヘッド)



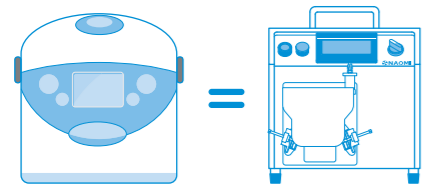
ハンディ充填機 DTZ

卓上サイズの
お手入れカンタンな
液体充填機



point 1 コンパクト

家庭用炊飯器サイズの小型液体充填機です。卓上に設置できるので、スペースを取りません。100V 対応なので家庭用電源で動きます。



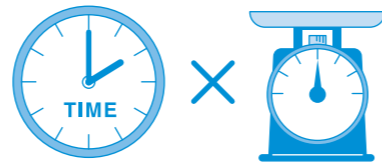
point 2 5分で洗浄完了

原料はチューブの中だけを通る構造なので、機械の分解は不要です。洗浄はチューブのみで OK! お手入れカンタンな機械です。



point 3 タイマー・計量制御が1台で

DTZ-W であれば、タイマー制御と計量制御が 1 台の充填機で対応できます。スピーディーな充填を行うときはタイマー制御、精度を求めるときは計量制御と用途に合わせて充填方法をお選びいただけます。



仕様

型式	本体サイズ (mm)	本体重量	電源	モーター出力
6DTZ	W275.8×H312×D353.4	約13.6kg	AC100V	90W
4DTZK	W370.4×H333.5×D301	約14.3kg		
8DTZK		約15.4kg		



サラサラ ハンディ充填機 6DTZ-T/W



用途に合わせてタイマー制御 (T) か計量制御 (W) をお選びください。
※タイマー制御 (DTZ-T) を選んだ場合は計量制御はできません。

●多品種小ロットの生産に最適な液体専用充填機です



6DTZ-T (タイマー制御)



充填ガン仕様でスピーディーな充填が可能です。

■ オプション品



充填ガン
並べられたカップ容器などに手元のスイッチを押すだけで、すばやく連続繰り返し充填が可能になります。
※画像内のシャット弁とL型ノズルは別売りです。
(P33 参照)



攪拌機付き原料タンク
主にドレッシングや、タレのゴマの浮きや玉ねぎの沈殿、またはオイルドレッシングなど、充填物の分離を防ぎたい時に、原料を混ぜてくれる攪拌機付き原料タンクです。
(P32 参照)

■ 主な充填物



プリン・ゼリー・水ようかん・漬物液・液卵・ジュース・ドレッシング・だし醤油・除菌水・化粧水など

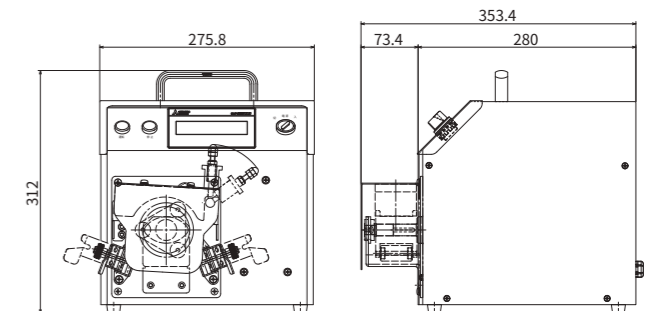
■ 能力

ローター数	チューブ内径	充填量	計量制御		タイマー制御	
			充填時間	精度	充填時間	精度
3本	φ10	水100g	6秒	±1g	3秒	±2g
	φ12		5秒	±2g	2秒	±3g

■ 対応チューブ内径

6DTZ の対応チューブ径
φ6 / φ10 / φ12

■ 本体外形寸法



サラサラ トロトロ ハンディ充填機 4DTZK-T/W

100V タイマー 計量 100℃ 卓上 連動

10g ~ 500g 程度の流動性のある中粘度充填におすすめです。

- 高精度の充填に最適な機械です
- 100℃まで可能な耐熱チューブで熱々の充填物も対応できます



4DTZK-W-H (計量制御) ホッパー仕様
※ケチャップ以上の粘性を持つ充填物はホッパーが必要になります



4DTZK-T (タイマー制御) 吸込仕様

ホッパーを外すと液体充填もできます。完全自吸が可能で、呼び水は不要です。

サラサラ トロトロ ハンディ充填機 8DTZK-T/W

100V タイマー 計量 100℃ 卓上 連動

卓上型の小型充填機ながら、1台で液体も粘体も充填できる汎用性の高い充填機です。タイマー制御・計量制御どちらもこの1台で行うことができます。

- 大容量の充填に最適な機械です
- ホッパーを外せば吸上仕様で液体充填も可能です



8DTZK-W (計量制御) 吸込仕様

ホッパーを外すとサラサラの液体も同じ機械で充填可能です。



8DTZK-W-H (計量制御) ホッパー仕様

オプション品



パウチホルダー

素早くスムーズにパウチ容器を簡単に固定できるホルダーです。手作業では充填が難しいスパウトパウチを取り扱われる際におすすめです。【P33参照】



充填ガン

並べられたカップ容器などに手元のスイッチを押すだけで、すばやく連続繰り返し充填が可能になります。※画像内のシャット弁とL型ノズルは別売りです。【P33参照】

主な充填物



ソース全般・たれ・中華あん・寒天・ケチャップ・梅肉など

オプション品



脈動防止器 (SUS)

サラサラの液体をチューブポンプで充填する時に使用。ホースの脈動防止に最適、充填時の液体がなめらかに吐出されます。※太いチューブ用の製品です。



チューブブラシ

チューブ専用の洗浄ブラシです。チューブの内径に合わせて、多種類をご用意しています。

主な充填物



カレールー・スープ・ジャム・だし・ソース・パスタソース・クラムチャウダーなど

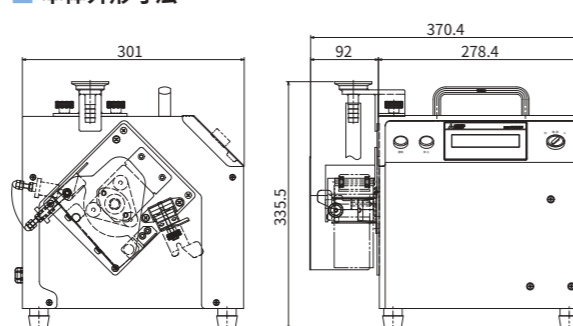
能力

ローター数	チューブ内径	充填量	計量制御		タイマー制御	
			充填時間	精度	充填時間	精度
3本	φ6	水50g	8秒	±0.5g	4.5秒	±0.5g
	φ10		4.5秒	±0.5g	2.5秒	±0.5g

対応チューブ内径

4DTZKの対応チューブ径
φ6 / φ10 / φ12

本体外形寸法



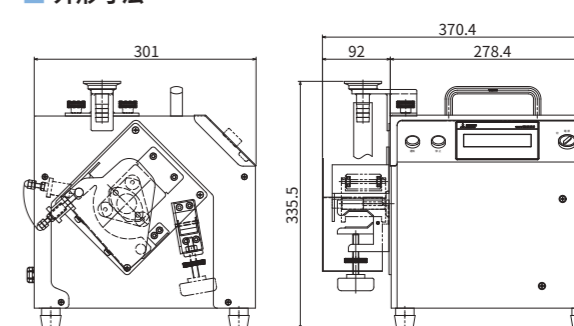
能力

ローター数	チューブ内径	充填量	計量制御		タイマー制御	
			充填時間	精度	充填時間	精度
3本	φ16	水1000g	16秒	±2g	12秒	±4g
	φ19		12秒	±2g	8秒	±4g

対応チューブ内径

8DTZKの対応チューブ径
φ12 / φ16 / φ19

外形寸法



オールエアピストン充填機 PSZD

ユニット交換により
液体 粘体
Liquid → Viscous
充填可能



ユニットを交換するだけ!

point 1
分解・洗浄カンタン

アクチュエーターを本体内部に格納したので、分解・洗浄作業が楽になりました。



■ 各種シリンダーのご紹介

液体用、粘体用にそれぞれ2タイプのシリンダーをご用意しています。少量から大容量まで、対応可能です。



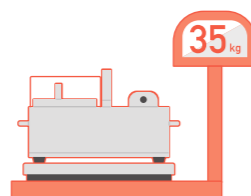
500cc
タイプ 約50~500ccの充填に対応



160cc
タイプ 約20~160ccの充填に対応

point 2
軽量設計本体35kg

本体部は35kgの軽量設計! 側面に持ち運びしやすいよう、取っ手がついています。



point 3
オールエア駆動

電源不要なので、水産加工現場でも漏電・感電の心配がありません。



■ 仕様

型式	本体サイズ (mm)	重量	電源	最大吐出量
PSZD	W295×H314×D800	約35kg	不要 (オールエアのため)	約500cc

※ エアコンプレッサーが必要です

オールエアピストン充填機 粘体仕様 PSZD



シンプルな構造・機能に特化した充填機です。
ユニット交換により、液体・粘体どちらも充填可能です。



製品の詳細や
充填動画はこちら

● ホッパー仕様で粘性のある充填物も充填できます



🔍 接液部ユニットの取外し簡単



接液部ユニットを充填機本体から簡単に取外しができるので、充填機が充填物で汚れにくくなりました。また、接液部ユニットは洗浄・分解が簡単なシンプルな構造になっているので、洗浄の手間を大幅に削減できます。洗浄後の組み立ても簡単なので、毎日のお手入れがラクです。

■ オプション品



エアシャッター

充填物をどのように出したいのか、ご希望に応じて7タイプのエアシャッターからお選びいただけます。
※別途コンプレッサーが必要です。【P32 参照】



押込みスクリー付きホッパー

ポンプ単体では引き込めない高粘度充填物を充填可能にします。味噌やすり身、ミンチなど、硬い粘体の充填物でも簡単に押し込んで充填を助けてくれます。
【P33 参照】

■ 主な充填物



ジャム・調理みそ・カレー・イカの塩辛・ソース・いくら・ゼラチン・バラ子・はちみつ・もずく・あかもく・松前漬け・ピューレ・クリーム・ケーキ生地など

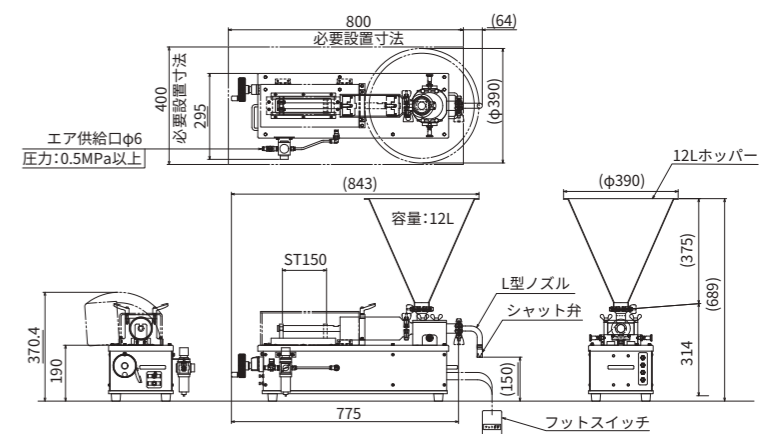


■ 能力

充填範囲	精度
約20cc~500cc (ご希望の充填量に合わせて2種類のシリンダから選択)	+2cc (充填物による)

※ 135L/min以上のエアコンプレッサーが必要です

■ 外形寸法



サラサラ オールエアピストン充填機 液体仕様 PSZD

100℃ 卓上 運動 エア

シンプルな構造・機能に特化した充填機です。
ユニット交換により、液体・粘体どちらも充填可能です。

- 原料タンクから充填物の吸い上げができます



接液部ユニットの取外し簡単



接液部ユニットを充填機本体から簡単に取外しができるので、充填機が充填物で汚れにくくなりました。また、接液部ユニットは洗浄・分解が簡単なシンプルな構造になっているので、洗浄の手間を大幅に削減できます。洗浄後の組み立ても簡単なので、毎日のお手入れがラクラクです。

主な充填物



ドレッシング・ジュース・醤油・
出汁・除菌剤・化粧水・
シャンプー・コンディショナー
など

オプション品



シャット弁

ご使用の充填ノズルに取り付けるだけで、充填作業で発生する液ダレやシール不良を解決するキャップです。シリコン・フッ素・金探対応の3種類をご用意しております。(P32 参照)



エアシャッター

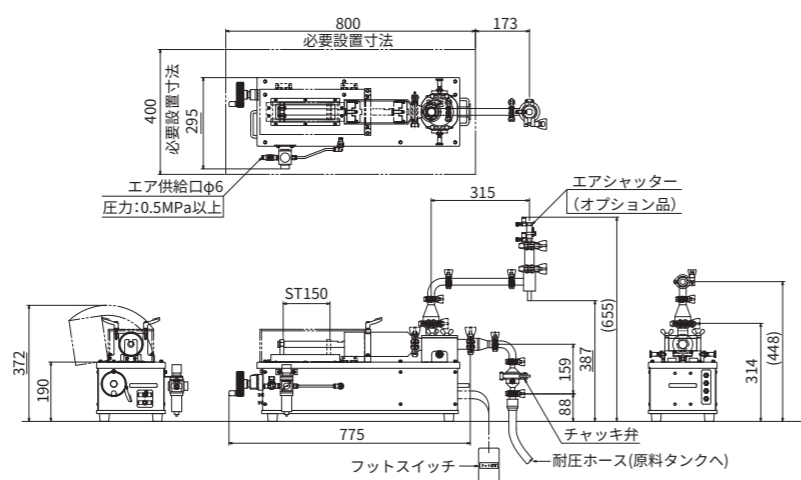
充填物をどのように出したいのか、ご希望に応じて7タイプのエアシャッターからお選びいただけます。※別途コンプレッサーが必要です。(P32 参照)

能力

充填範囲	精度
約20cc~500cc (ご希望の充填量に合わせて 2種類のシリンダから選択)	+2cc (充填物による)

※ 135L/min以上のエアコンプレッサーが必要です

外形寸法



ロータリー充填機 RX02EC+RU02

200V タイマー 100℃ 卓上

シンプルでお手頃価格タイプのロータリー充填機です。

- 300gをわずか1秒で充填、速くて正確
- 工具不要でポンプヘッドを簡単に取外し・取付け可能



カンタン洗浄



ワンタッチでヘッド部分を取り外すことができます。簡単に水洗いできるので、いつも清潔できれいです。



主な充填物



ゼラチン・タレ・調味味噌・
くりきんとん・パスタソース・ジャム・
アイス・わらびもちなど

オプション品



エアシャッター

充填物をどのように出したいのか、ご希望に応じて7タイプのエアシャッターからお選びいただけます。※別途コンプレッサーが必要です。(P32 参照)



押込みスクリュー付きホッパー

ポンプ単体では引き込めない高粘度充填物を充填可能にします。味噌やすり身、ミンチなど、硬い粘体の充填物でも簡単に押し込んで充填を助けてくれます。(P33 参照)

仕様

型式	本体サイズ (mm)	本体重量	電源
RX02EC+RU02	W339×H326×D463~515※	約31kg	三相200V/定格400W

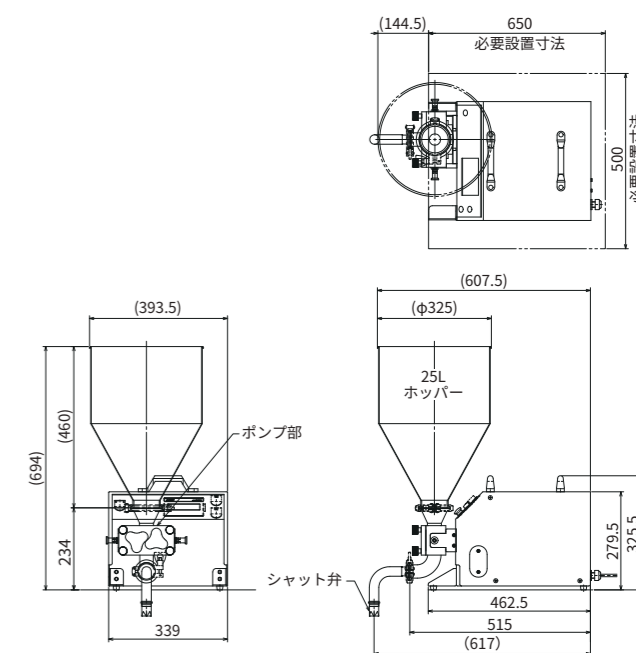
※ 本体のみ・ホッパー除く

能力

充填量	充填時間	精度
ジャム300g	1秒	±1~2g(充填物による)



外形寸法



パラ 大型粉体充填機 ST

1kg以上の大容量充填におすすめです。

- 粉体充填機なのにコンパクト
- 部品点数が少なく、分解がカンタンです



オプション品



30kg 計量ユニット
最大30kgまでの計量が可能な計量ユニットです【目量5g】。
※写真は6kg計量ユニットです



エアシャッター
吐出口のフタが自動で閉まります。
※別途コンプレッサーが必要です。

主な充填物



小麦粉・塩・スパイス・パン粉・きな粉・粉末だし・食品添加物・洗剤など

仕様

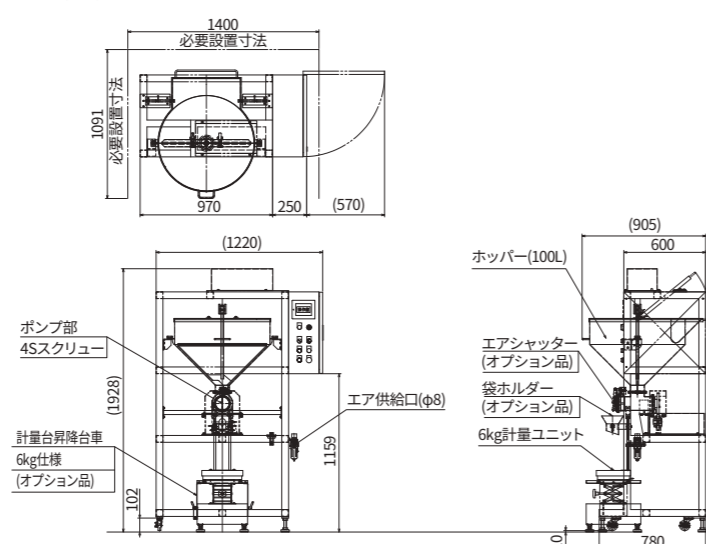
型式	本体サイズ (mm)	電源	ホッパー容量
ST4S-100	W1400×H1928×D1091	三相200V	100L

能力*

充填量	充填時間	精度	計量範囲
1000g	13秒	±4g	■6kg計量ユニット 約500g~3kg(最大計測6kg 風袋込み) 目量 1g
			■30kg計量ユニット 約500g~20kg(最大計測30kg 風袋込み) 目量 5g

※ 充填物、精度範囲による

外形寸法



パラ 小型粉体充填機 STZ

10g ~ 500g 程度の小分け充填におすすめです。

- 卓上タイプなので、机の上において充填できます
- 大型機と同じ制御システムで広い汎用性を誇ります

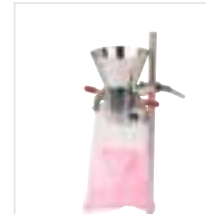


分解カンタン



ホッパーと充填ユニットは、工具レスで取り外しが可能なので、充填物の交換が短時間で出来ます。

オプション品



袋ホルダー
袋容器を簡単に固定できるホルダーです。粉が袋のフチに付くことを防ぐので、袋詰めが楽になります。着脱はワンタッチで可能です。計量ユニットのポールに袋ホルダーを取付けることで、袋容器への充填ができるようになります。

主な充填物



小麦粉・塩・スパイス・パン粉・きな粉・粉末だし・食品添加物・洗剤など

仕様

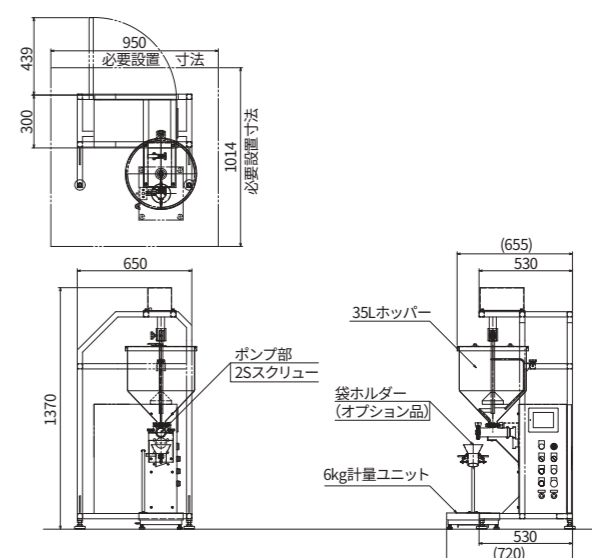
型式	本体サイズ (mm)	電源	ホッパー容量
STZ	W650×H1370×D720	AC100V	35L

能力*

充填量	充填時間	精度
50g	7秒	±1~2g
100g	10秒	

※ 充填物、精度範囲による
※ 2Sスクリー仕様

外形寸法



サラサラ 大型液体充填機 WD

200V 計量 100℃ 大型

大容量の液体充填に最適な、昇降ノズル装置付きの大型の液体充填機です。
ご希望に応じて昇降ノズルがない仕様に変更することも可能です。

- 20kgまでの一斗缶やバックインボックス容器などの大容量液体充填に最適
- 昇降ノズル装置付きなので、泡立ちやすい液体にも対応



オプション品



BIBホルダー
計量充填機に用いるバックインボックスの固定ホルダーです。
※画像にあるコロナ付き計量ユニットは別売りです



シャット弁
ご使用の充填ノズルに取り付けるだけで、充填作業で発生する液ダレやシール不良を解決するキャップです。シリコン・フッ素・金探対応の3種類をご用意しております。
(P32 参照)

主な充填物



調味液・たれ・ソース・醤油・
食品添加物・食品香料・シャンプー・
液体肥料など

仕様

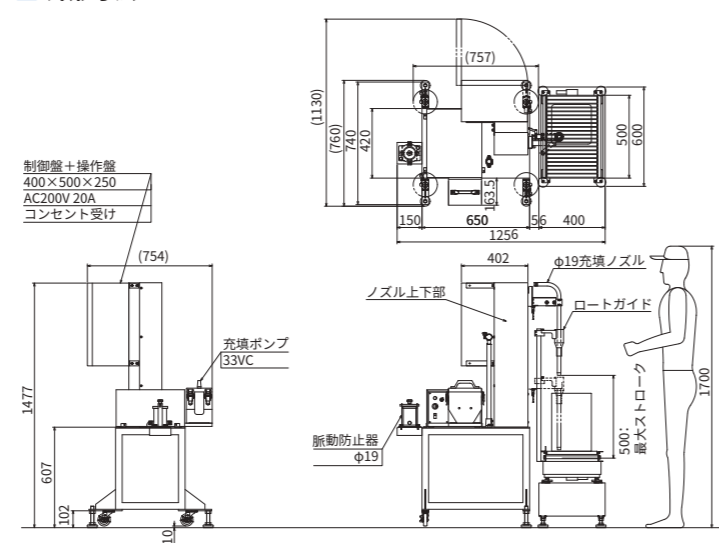
型式	本体サイズ (mm)	電源
33WD-UD-30	W754×H1477×D1256	三相200V/定格400W

能力

充填量	充填時間	精度
水20kg	約60秒	+5g

計量範囲	目量表示
30kgまで	5g

外形寸法



サラサラ チューブポンプ VC

100V 200V 連動

完全自吸が可能な搬送用のチューブポンプです（呼水不要）

- 原料タンクにチューブを差し込むだけで、移送を開始できます
- スペアチューブがあれば品種交換もラクラクです



主な充填物



ソース・だし・たれ・つゆ・液卵・
漬物液・しょうゆ・油・ジュース・
ドレッシング（具材無）など



仕様

型式	本体サイズ (mm)	電源	重量
4V	W280×H231×D330	AC100V90W	約12kg
6V	W280×H231×D330	AC100V90W	約12kg
33V	W332×H285×D580	単相200V750W※1	約36kg

※1 33Vは単相200Vですが、電源プラグは三相となります

対応チューブ内径

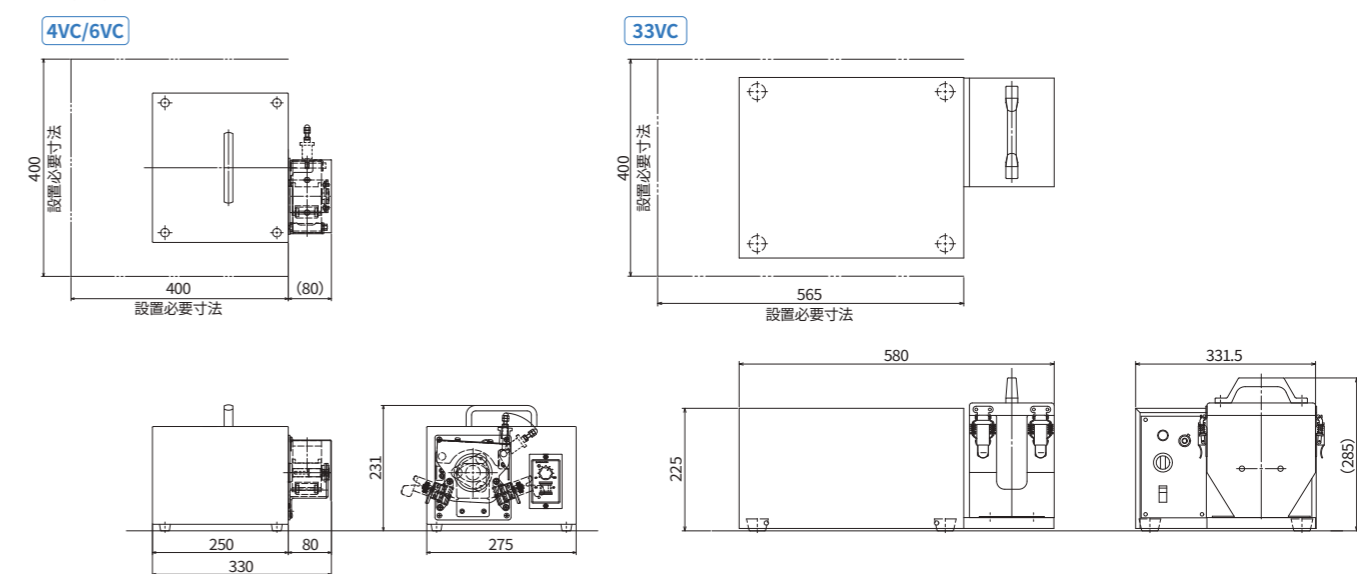
型式	チューブ内径	チューブ肉厚
4V	12mm	3.2mm
6V	12mm	3.2mm
33V	25mm	6.4mm

能力※2

型式	最大吐出量
4V	約3L/m
6V	約4.5L/m
33V	約18.5L/m

※2 左記最大吐出量は水によるもので、新品チューブ吐出側・吸込側各1mでの条件となります。最大吐出量は充填物の粘度・揚程により減少します。

外形寸法



ナオミの多連充填機

ライン生産用の充填機はナオミにおまかせ

ナオミのライン生産用の多連充填機は、既設コンベアラインに後から追加して設置させることが可能です。従来の機種では、流れてくる容器がタテ・ヨコに整列していることが絶対条件でしたが、ポンプが充填口と同じ数だけ独立しているタイプもあるので、ヨコのラインさえ整列させれば、タテはバラバラに流れてきても対応できます。さらに省スペース設計なので、狭い工場ラインへの設置もお任せください。

Useful

タッチパネルで
簡単操作

Easy to Put

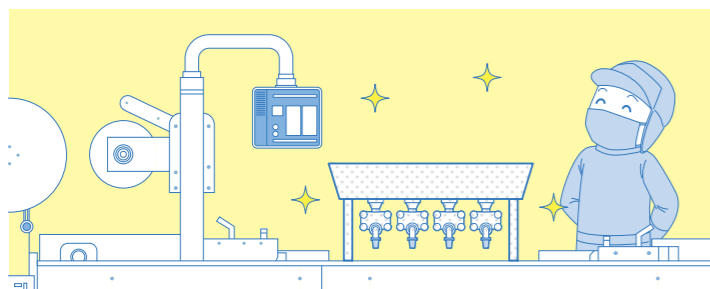
既設のラインに
設置可能!

Compact

省スペースにも
設置可能!

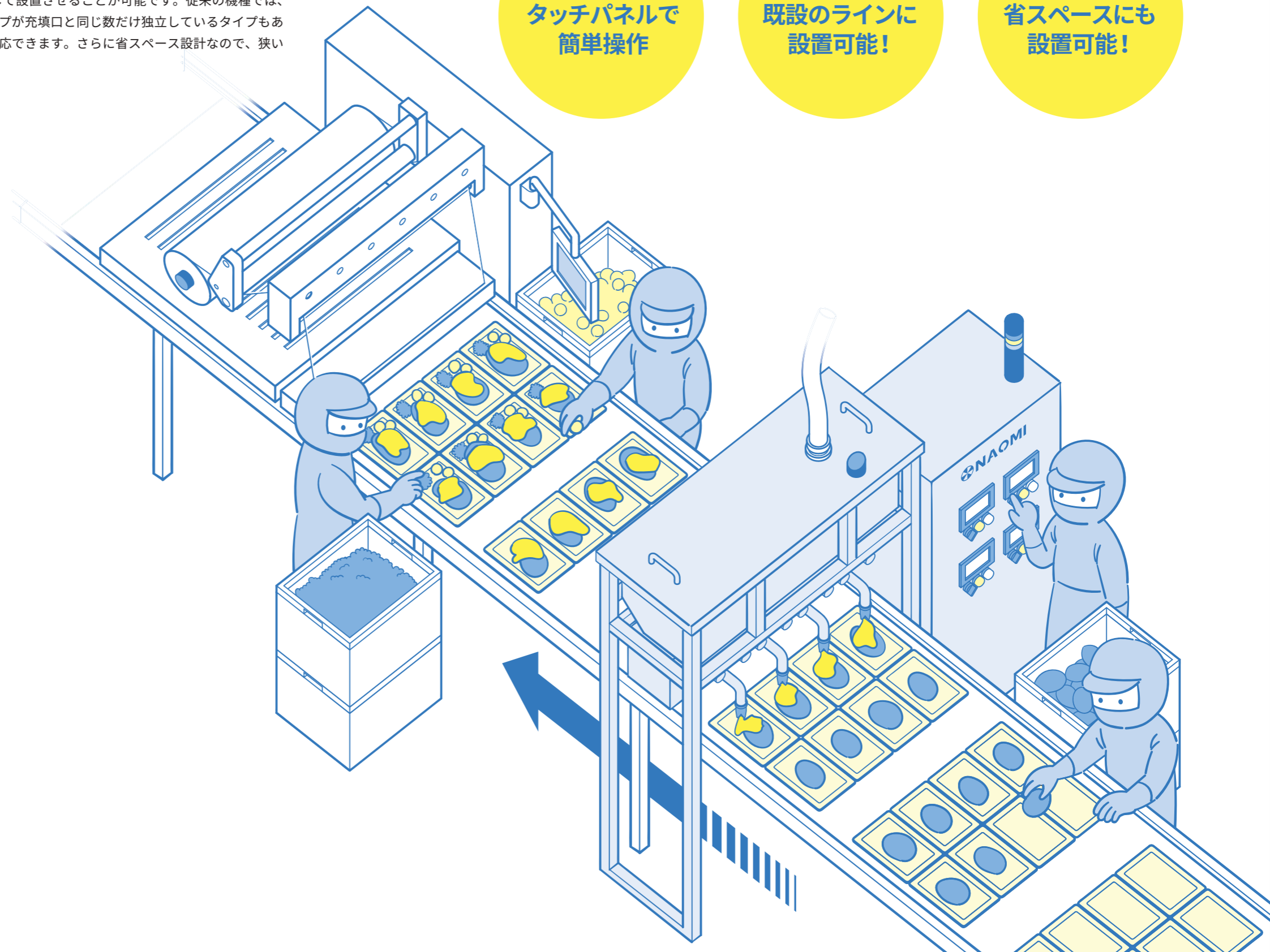
深絞り機、カップシーラーとの 連動もスムーズ!

既存の自動包装机ともスムーズに連携し、自動充填が可能になります。



ワンタッチで精度調整!

ラインを長時間止めずに調整できます。



サラサラ マルチチューブポンプ充填機 MH

200v タイマー 大型 連動

液体充填物に対応したライン充填機です。接液部はチューブだけなので洗浄がカンタンです。

- 省スペース・短工期・低コストで設置でき、大量生産に適しています
- 既存ラインに後付けできる多列充填機を実現しました



Q 洗浄カンタンなチューブポンプ

充填物はチューブの中だけを通る構造です。
チューブ洗浄のみで、本体の分解洗浄は不要です。
洗浄専任スタッフを配置する必要がありません。



■ オプション品

シャット弁
ご使用の充填ノズルに取り付けるだけで、充填作業で発生する液ダレやシール不良を解決するキャップです。シリコン・フッ素・金探対応の3種類をご用意しております。(P32 参照)



■ 主な充填物



ソース・ゼリー・液卵・プリン・カラメルシロップ・果汁・油・寒天・さば味噌・あげだしのたれ・中華だれ・ドレッシング・たれ全般など

■ 対応連数

4連～12連まで対応

※ 上記以外の連数については、弊社までご相談ください。

トロトロ マルチロータリー充填機 MRX

200v タイマー 大型 連動

粘体充填物に対応したライン連動充填機です。ヘッド部分をカンタンに着脱できるので、毎日のお手入れや洗浄も負担になりません。

- 「あと寄せ」「横置き」が可能で、既存ラインを変更せずカンタンに設置可能
- 深絞り機、カップシーラーなどの包装機ともスムーズに連動可能



Q カンタン操作タッチパネル

機械が苦手な方でもラクに設定・操作ができます。



Q 高精度充填ロータリー

粘性の高い充填物を精度良く・スピーディーに充填します。



■ オプション品

エアシャッター

充填物をどのように出したいのか、ご希望に応じて7タイプのエアシャッターからお選びいただけます。※別途コンプレッサーが必要です。(P32 参照)



[主なタイプ]

Aタイプ:
標準仕様

Bタイプ:
少量充填に

Cタイプ:
ふんわり充填に

Dタイプ:
糸引く充填に

■ 主な充填物



ジャム・バター液・調理みそ・マドレーヌ・塩麴・バラ子・栗きんとん・スフレ生地・わらびもち・はちみつ・カスタードクリーム・洗顔クリーム等化学系のものなど

■ 対応連数

4連～6連まで対応

※ 上記以外の連数については、弊社までご相談ください。

ロータリー充填機 RX02-AT

200V 回転 大型 連動

ライン連動タイプの大型ロータリー充填機です。
既設ラインの横に据えるだけで簡単に設置できます。

- 本体の高さが調節可能なので、容器の高さに応じて調整できます
- 水洗いOK※なので、衛生的です ※制御盤を除く



Q カンタン洗浄!



ワンタッチで、充填機本体からヘッド部分を取り外せます。かんたんに水洗いでき、いつも清潔に保つことができます。

■ オプション品



エアシャッター

充填物をどのように出したいのか、ご希望に応じて7タイプのエアシャッターからお選びいただけます。
※別途コンプレッサーが必要です。(P32参照)

■ 主な充填物



ゼラチン・調理味噌・パスタソース・岩のり・タレ・くりきんとん・ジャム・わらびもちなど

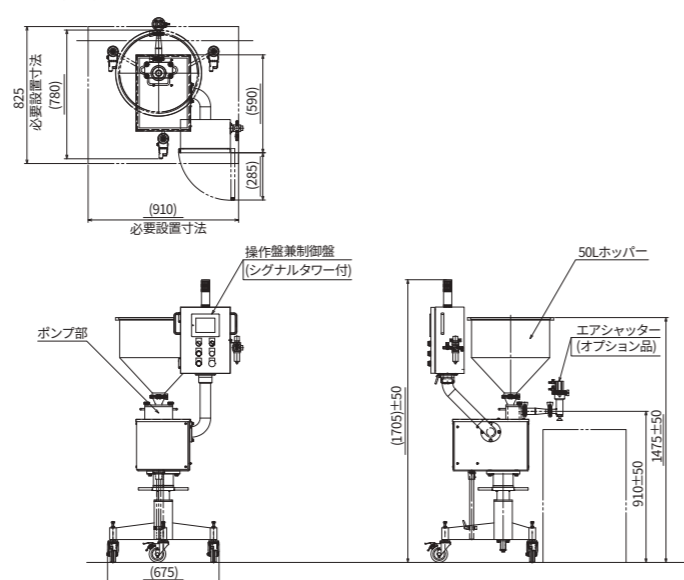
■ 仕様

型式	本体サイズ (mm)	耐熱	電源
RX02-AT	W910×H1705±50× D825~1099	100℃	三相200V/定格400W

■ 能力

充填量	充填時間	精度
ゼラチン300g	1秒~	±1~2g

■ 外形寸法



オプション品 多彩なラインナップをご紹介

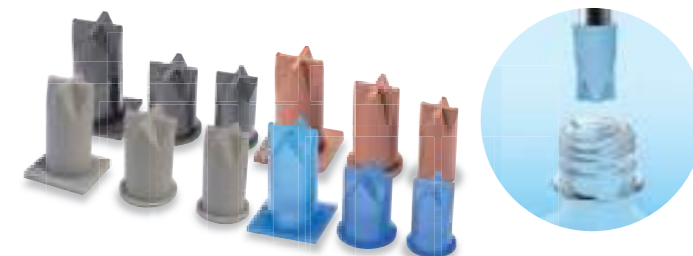


ノズル

シャット弁 特許取得製品

液ダレの悩みを解消

ご使用の充填ノズルに取り付けるだけで、充填作業で発生する液ダレやシール不良を解決するキャップです。シリコン・フッ素・金探対応の3種類をご用意しております。お使いの充填ノズルに簡単に取り付けられます。また、取り外しが可能なので洗浄作業も簡単です。常に衛生的な環境を保ちます。

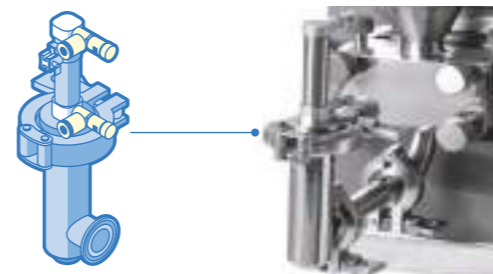


ノズル

エアシャッター

充填物に応じて選べる、7タイプの品ぞろえ

シャット弁以外の吐出ノズル。充填物をどのように出したいのか、ご希望に応じて7タイプのエアシャッターから選べます。
※別途コンプレッサーが必要です



ノズル

カットノズル

切れにくい充填物をきれいにカット!

ノズル内部の切断機構で充填物をきれいにカットします。イカの塩辛やもずくなど切れにくい充填物がノズルにぶら下がることを防ぎ、精度よく充填することができます。
※別途コンプレッサーが必要です



特殊ノズル装置

昇降ノズル装置 SNS

充填液面にノズルが追従して泡だち防止

シャンプーや液体洗剤、醤油やポン酢など泡立ちやすい液体の充填にピッタリの装置です。充填ノズルが液面を追従することで、泡立ちを最小限に抑えることができ、充填後に容器から泡があふれることもありません。
※別途 100V 電源が必要です



タンク

攪拌機付き原料タンク

充填液の沈殿を防いで原料を混ぜます

主にドレッシングや、タレのゴマの浮きや玉ねぎの沈殿を防ぎたい時に、原料を混ぜてくれる攪拌機付き原料タンクです。タンク側に攪拌機の取付金具のフックがついているので、簡単に原料タンクと攪拌機が固定できます。また、コントローラーがついているので、攪拌スピードは調整が可能です。
※別途 100V 電源が必要です



ホッパー

押し込みスクリュー付きホッパー

充填機単独では引き込めない高粘度充填物に

味噌やすり身、ミンチなど、硬い粘体の充填物でも簡単に押し込んで充填を助けてくれる押し込みスクリュー付きの特殊ホッパーです。

※別途 100V 電源が必要です



ホッパー

二重ホッパー温水循環装置

充填物を冷めないように保温しながら充填できる

温かいうちに充填しなければならない時の必須アイテム。充填物の温度を保持しながらの充填を可能とします。



スイッチ類

充填ガン (液体用・粘体用)

すばやく連続繰り返し充填を可能に

並べられたカップ容器などに手元のスイッチを押すだけで、すばやく連続繰り返し充填が可能になります。

※画像内のシャット弁とL型ノズルは別売りです。



スイッチ類

フットスイッチ

足や手でのスイッチオンを可能に

充填機本体の運転ボタンを押すことなく、足や手でのスイッチオンが可能です。



ホルダー

パウチホルダー

スパウトパウチへの充填に

素早くスムーズにパウチ容器を簡単に固定できるホルダーです。手作業では充填が難しいスパウトパウチを取り扱われる際におすすめです。



洗浄用品

クリーナーセット

ナオミ推奨の洗浄用品

食用油のベタつきや、こびりついたがんこな汚れをすばやく落とす洗浄剤「コマパンチ」、チューブを簡単にしっかり除菌できる「コマクリーン」、チューブ内の残留物を除去するチューブブラシのセットです。



※これらオプション品は弊社充填機のユーザー様に向けてご用意しているものです。

他社様の装置に対応することは出来ませんので予めご了承ください。(但し、シャット弁・自立式袋ホルダースタンドは除く)

ヒアリングシート

充填機の導入をご検討の際は、このヒアリングシートの各項目の内容をお知らせください。

営業担当者が、最適の充填機をご提案いたします。

充填物について

01 充填物は何ですか？

例：サラサラのジュース、ドロっとした餡

02 1個当たりの充填量はどのくらいですか？

例：100g くらい、10kg くらい

03 固形物が入っていますか？

04 食品ですか？それ以外ですか？

例：食品、化粧品、化学系

※食品以外の充填物は SDS 判定をさせていただく場合があります

05 充填する時の温度はどれくらいですか？

例：出来立てアツアツ 90°C くらい、冷蔵庫出してすぐ 10°C くらい

充填環境等について

06 容器はどのようなものですか？

例：トレイ、ボトル、袋、パウチ

07 エアコンプレッサーはお持ちですか？

例：一般的な家庭用電源のみ、コンプレッサーあり

08 現在の作業はどのようにされていますか？

例：手詰めしている、充填機を使用している

09 1日の生産量はどのくらいですか？

例：100 個程度、1 万個程度

10 充填する品種は多いですか？

例：1 品目のみ、多品種、検討中

11 一番困っていることは何ですか？

例：充填が手間、人手不足、自動化したい…

12 その他、お困りになっていることを営業担当者にお伝えください。

お電話でのお問い合わせはこちら

0120-24-3616

受付時間 平日 9:00 - 17:30 土日祝定休

入力フォームはこちら
ヒアリングシートの項目を入力後、弊社宛に送信できます。

