

新たな食ビジネスを構築する

第33回 西日本 食品産業創造展 '23

出展申込書

下記□に✓のうえ、ご提出いただけますようお願い申し上げます。

裏面の出展規定を了承し、下記内容にて申し込みます。

(記入日 年 月 日)

ここに名刺を貼付して下さい(必須)

本書を**実務担当者の名刺を貼付して**展示会事務局へお送り下さい。
※貴社の控えとして本書を複写して保管して下さい。

出展申込者 ※会社名と出展者名が異なる場合はご記入下さい。(社名板、ホームページ、出展者一覧に掲載されます。)

出展者名:

フリガナ			
会社/団体名			
本社所在地	〒		
申込責任者	所 属	役 職	氏 名
担当者の連絡先	所在地	〒	
		TEL () -	
		FAX () -	
	所 属 課	Eメールアドレス	@
	<input type="checkbox"/> 本 社 ・ <input type="checkbox"/> 支 社 ・ <input type="checkbox"/> 支 店 ・ <input type="checkbox"/> 営 業 所 ・ <input type="checkbox"/> 他 ()	部 課	役 職
		部	氏 名

2 申し込み小間数 (該当する□に✓印、小間数、料金、出展物とも全てご記入下さい。)

◆一般展示 ※装飾・電設等は別途費用がかかります。		◆特設コーナー(特設小間)	
<input type="checkbox"/> Aタイプ 小間(間口2970×奥行3000×壁高2700mm) 275,000円(税込) / 1小間	<input type="checkbox"/> Bタイプ 小間(間口1980×奥行2000×壁高2700mm) 187,000円(税込) / 1小間	<input type="checkbox"/> 209,000円(税込) / 1小間	(パッケージ仕様:間口1980×奥行2000×壁高2700mm) ※「西日本機能性食品開発研究会コーナー」のみ対象
小間数	小間	出展料金	合計 ¥ (税込)
ストックスペース	<input type="checkbox"/> 希望する(先着10社) 1枠/¥22,000(税込、4日間通し料金) 利用期間/5月16日(火)設営終了後~19日(金)		

3 展示希望セクション(□に✓印を) (出展状況などにより、ご希望のセクションに展示できない場合があります。ご了承下さい。)

展 示 セ ク シ ョ ン	【一般展示:Aタイプ小間】	<input type="checkbox"/> 食品ロス・3Rコーナー	【一般展示:A もしくは Bタイプ小間】
	<input type="checkbox"/> 外食・中食(弁当・惣菜)・給食産業ブロック	<input type="checkbox"/> 設備・機器・サービスブロック	<input type="checkbox"/> 原材料・食材ブロック
	<input type="checkbox"/> 製菓・製パン機器ブロック	<input type="checkbox"/> 包装資材ブロック	【特設コーナー(特設小間)】
<input type="checkbox"/> 食肉・水産・農産加工機器ブロック	<input type="checkbox"/> 食品業界を支える物流ブロック	<input type="checkbox"/> 西日本機能性食品開発研究会コーナー	【特設コーナー(特設小間)】
<input type="checkbox"/> 衛生・品質管理・HACCP対策ブロック	<input type="checkbox"/> 食品工場の自動化・省力化ブロック		<input type="checkbox"/> 西日本機能性食品開発研究会コーナー
			コロナウイルス等対策 展示 <input type="checkbox"/>有・<input type="checkbox"/>無

4 希望小間形態 [4小間以上の出展者は下記小間形態の中から希望の□に✓印をつけて下さい。但し、ご希望にそいかねることもあります。] ※角小間条件での出展はできません。

小間形態: 横一列 横二列(背抜き) 横二列島小間(8小間以上スペース渡し) トリプル小間(3×3小間以上スペース渡し)

5 出展物 (記入していただいた内容は、招待状や展示会ホームページ等に掲載させていただきます。)

誤字防止のため、できましたらWordテキストの貼り付け、またはE-mailでご回答ください。(48文字以内)

6 招待状希望枚数

招待状(案内状1枚+招待券2枚)を封筒とセットで差し上げます。
必要数をお申し込み下さい(無料)。
※12月末まではご希望数に対応できますが、1月以降は調整させていただく場合があります。
※招待券や封筒への社名刷り込み(1,000セット以上から受付、有料)を希望される出展者は事務局へお問合せ下さい。

申し込み数	セット
-------	-----

7 電気・水道・ガス・エアー・試食・サンプル・マイク・最大重量 (小間割り当ての参考にいたしますので必ずご記入下さい。)

電気工事 (<input type="checkbox"/> 要・ <input type="checkbox"/> 不要)	水道工事 (<input type="checkbox"/> 要・ <input type="checkbox"/> 不要)	ガス工事 (<input type="checkbox"/> 要・ <input type="checkbox"/> 不要)	エアー工事 (<input type="checkbox"/> 要・ <input type="checkbox"/> 不要)	試食・サンプル配布 (<input type="checkbox"/> 有・ <input type="checkbox"/> 無)	マイクを使つての実演(<input type="checkbox"/> 有・ <input type="checkbox"/> 無) □有線・□無線
--	--	--	---	--	--

※電気・水道・ガス・エアーとも後ほど詳しい使用申込書を提出していただけます。※マイク使用の場合、会場設備の都合上、周波数の割り当て・調整が必要になります。

出展物の最大重量、 幅(W)×奥行(D)×高さ(H)	kg	(W)	mm×(D)	mm×(H)	mm
-------------------------------	----	-----	--------	--------	----

8 出展者(新技術・新製品)セミナー

◎開催負担金 …… セミナー会場B/1枠44,000円(税込)
セミナー会場D/1枠33,000円(税込)
(会場使用料、机・イス、プロジェクター、スクリーン、有線マイク2本、ホワイトボード、マーカー、コンセント2口、レーザーポインター、受付補助アルバイト1名(30分)、会場案内サイン、受講者募集(招待状、ホームページに記載)含む)
◎講師費用、OHP、パソコン、ビデオ等の備品、受付・司会・運営は開催者負担

※左記以外の追加備品がある際は、別途費用がかかります。
※各会場の定員は机に3人掛の場合の人数です。
※先着順に受け付けます。但し1社2枠までといたします。
※お申込後、事務局よりセミナー連絡票をお送りさせていただきます。

〈開催ご希望の場合〉

■ セミナー会場 B (2階セミナー室/定員84名)

日 時 (✓印を)	5月17日(水)	5月18日(木)	5月19日(金)
	<input type="checkbox"/> 11:00~12:00	<input type="checkbox"/> 10:30~11:30	<input type="checkbox"/> 10:30~11:30
	<input type="checkbox"/> 12:30~13:30	<input type="checkbox"/> 12:00~13:00	<input type="checkbox"/> 12:00~13:00
	<input type="checkbox"/> 14:00~15:00	<input type="checkbox"/> 13:30~14:30	<input type="checkbox"/> 13:30~14:30
	<input type="checkbox"/> 15:30~16:30	<input type="checkbox"/> 15:00~16:00	<input type="checkbox"/> 15:00~16:00
テ ー マ			
講 師			
会場使用料合計 ¥ (税込)			

■ セミナー会場 D (3階セミナー室/定員45名)

日 時 (✓印を)	5月17日(水)	5月18日(木)	5月19日(金)
	<input type="checkbox"/> 11:00~12:00	<input type="checkbox"/> 10:30~11:30	<input type="checkbox"/> 10:30~11:30
	<input type="checkbox"/> 12:30~13:30	<input type="checkbox"/> 12:00~13:00	<input type="checkbox"/> 12:00~13:00
	<input type="checkbox"/> 14:00~15:00	<input type="checkbox"/> 13:30~14:30	<input type="checkbox"/> 13:30~14:30
	<input type="checkbox"/> 15:30~16:30	<input type="checkbox"/> 15:00~16:00	<input type="checkbox"/> 15:00~16:00
テ ー マ			
講 師			
会場使用料合計 ¥ (税込)			

9 来場者ターゲット (貴社の最も重要とされる来場者の業種、職種を具体的にご記入下さい。(例)上段:業種名(飲食店、学校給食、食品メーカーなど) 下段:その業種の中でも特にターゲットにしたい職種名(経営者、栄養士、研究者など))

業 種	①	②	③
職 種	①	②	③

10 ホームページリンク希望 (西日本食品産業創造展ホームページの中に、出展者、出展物などの情報を掲載します。また、出展者から貴社のホームページにリンクさせるサービスを無償でいたします。リンクご希望の場合はアドレスをご記入下さい。)

希望する [URL] 希望しない

11 早期申し込み特典の希望 (※2022年9月30日(金)までの出展申し込みに限る) いずれかひとつ ☑印をつけて下さい。

西日本食品産業創造展ホームページ上のバナー広告掲載(先着10社) 日刊工業新聞紙面でのプレビュー紹介(先着20社) 希望しない

※先着数に達し次第終了となります。また、ご希望のお申し出がない場合は「希望なし」といたしますので予めご了承下さい。

12 出展料などの納付 注)原則として銀行の受領証をもって領収証に代えさせていただきますのでご了承下さい。

請求書の貴社宛送付先 *実務担当者と異なる場合のみご記入下さい。	〒		
	TEL () -	FAX () -	
貴社お支払い期日	部	課	氏名
	日締め	日払い	

※請求書を送付いたしますので、2023年1月31日(火)までにお支払い下さい。詳細は裏面の規定をご確認ください。
※消費税は料金の支払日にかかわらず本展示会開催期間の消費税率が適用されます。

支払い予定日: 月 日

事務局記入欄	受 付	事 務 局
	年 月 日	

出 展 規 定

【申し込み方法】

表面の申込用紙に必要な事項をご記入の上、下記へお申し込み下さい。(お支払い期日は必ずご記入下さい)

〒812-0029 福岡市博多区古門戸町1-1
TEL 092(271)5715 FAX 092(271)5881
日刊工業新聞社西部支社 企画営業部内
西日本食品産業創造展 展示会事務局

【申し込み締め切り日】

第1次募集締め切り日…2022年9月30日(金)
第2次募集締め切り日…2022年12月23日(金)
(但し、予定小間数に達した場合、申し込み期限前でも締め切らせていただきます。)

【小間の割り当て】

(1)事務局は出展物の種類、形状、出展回数、申し込み順位、会場の構成などを勘案の上、小間の割り当てを行い、出展者に連絡いたします。

小間割の参考にいたしますので、水道、ガス、エアー工事の要・不要、また出展物1個当たりの最大重量、試飲・試食等の有無、マイクを使つての実演、またこれに類する実演の有無、ならびに希望セクションは必ず申込書にご記入下さい。

(2)割り当てられた小間の一部または全部を事務局の承認なしに譲渡または貸与することはできません。

※特に内部出展企業名は必ず届けて下さい。

(3)小間割発表後の出展位置の変更はできません。

※申込状況等により計画通りとならない場合があります。また、セクションごとの展示となりますので、競合他社と隣接した小間位置となる場合があります。あらかじめご了承ください。

※トリプル小間(3小間×3小間以上)などをご希望の場合は事前にご相談下さい。

※角小間指定などの希望には応じられません。

【出展の変更・取り直し】

(1)すでに申し込まれた小間に対する変更、取り直しはすべて文書でご連絡下さい。(セミナー開催負担金、ストックスペース料金も同様。)

(2)出展者の都合により出展を取り消す場合は、下記の取消料を申し受けます。

- 申込書受理日～小間割発表前日
…………… 請求金額の 50%
- 小間割発表以降
…………… 請求金額の100%

(3)出展者が下記のいずれかに該当する場合は、主催者は何ら催告なしに申し込みを解除できることとします。

- ①出展申込書に虚偽の記載が認められたとき
- ②出展規定に基づく条項に違反したとき
- ③出展申込者が主催者の利益および信用を著しく害したとき
- ④特許・著作権等知的所有権に関する保護のため、出展

物が係争中の製品(パンフレット等も含む)と判断した場合

⑤主催者および他社を誹謗・中傷するような展示・言動のあった場合、またはこれに類すると判断される場合

※この場合、(2)により取消料を請求します。また③の場合、損害賠償を請求する場合があります。

※出展申し込み解除により発生する出展者の損害、負担等については主催者は賠償の責を負いません。

【小間の様式】

横列小間

◎1小間の面積は間口2970×奥行3000mm(Bタイプは間口1980×奥行2000mm)とします。

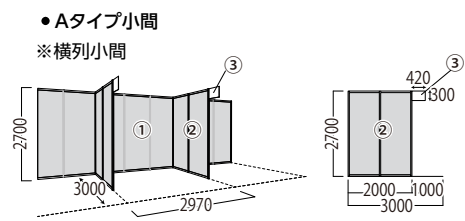
(例)2小間の場合 間口5940mm×奥行3000mm

3小間の場合 間口8910mm×奥行3000mm

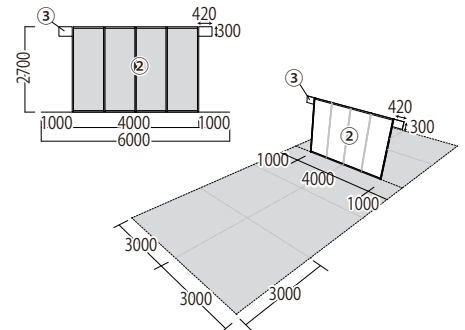
背抜き小間および島小間

◎小間の面積および間口寸法、奥行寸法はイラストの小間様式を参照して下さい。

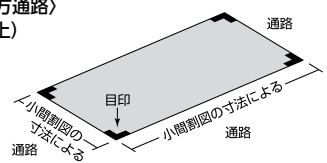
◎島小間の位置、面積表示は床下に見やすい目印をつけます。



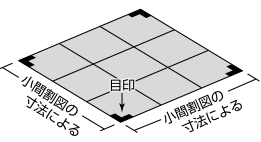
※背抜き小間(4小間以上6小間以下)



●島小間(4方通路)
(8小間以上)

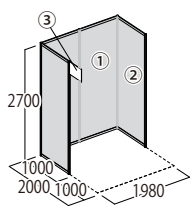


●トリプル小間
(3×3小間以上)



※壁面配置の島小間の場合3方通路となります。

●Bタイプ小間 ※[原材料・食材ブロック]のみ



【展示装飾の施工及び規制】

◎小間には、①後壁(高さ2700mm)、②間仕切り(高さ2700mm、出幅は見通しを考慮して2000mm(Bタイプは1000mm)まで)、③社名板(タテ300×ヨコ420mm)を事務局が設けます。

※角小間の場合、通路側の間仕切りは設けません。

◎後壁、間仕切りは、システムパネル(白)です。パネルへの押しピン、釘打ち、穴あけ、切断などの加工、接着剤の使用はできません。

◎小間内で出展者が独自に行う装飾は出展者の負担で自由に行えますが、事務局の施工する基礎装飾物(間仕切り、社名板)の取り外しはできません。

◎隣接している小間側の展示造作物(パラペットなど)、間仕切りの出幅(2000mm(Bタイプは1000mm))を超える壁や装飾は、隣接する小間の出展者に事前に了解を得て施工して下さい。

◎小間内の装飾物の高さは床上3600mmまでとします。但し、通路および基礎パネルより1000mmまでは2700mmまでを限度とします(セットバック規定)。また、8小間以上の島小間およびトリプル小間は4500mmまで認めます(装飾物とは、旗、バルーン、柱、壁、看板、トラス等、出展製品を除くすべての造作物をいいます)。

※展示ならびに装飾は自社小間内に限ります。

※正面出入口付近に位置する出展者は、なるべく出入口側の見通しを良くして下さい。

【実 演】

出展物の実演・試飲・試食等は自由ですが、はなはだしい音響、発煙、臭気を伴うもの、または危険と認められるものは実演の中止をお願いすることがあります。特に、試飲・試食やこれに類するものを行う場合、食品衛生法の遵守、および許可申請など出展者の責任において行ってください。

また、水道・ガスの使用については会場条件等により、申し込み多数の場合、時間差による実演をお願いすることがあります。なお説明員によるマイクでの説明およびこれに類するもの(AV機器などの音量含む)は、隣接小間の実演・商談の妨げにならない範囲でお願いいたします。

【電 気】

照明および実演に要する電気料ならびにその配線工事等は出展者の負担となります。(出展料には含まれていません)

※料金等詳細につきましては、開催前にお届けする「出展の手引き」に記載いたします。

【水 道】

実演に使用するための水道を自己の小間内に引き込むときは、その工事費および水道料金は出展者の負担となります。

※料金等詳細につきましては、開催前にお届けする「出展の手引き」に記載いたします。

※給排水工事は事務局が一括して引き受け、事務局指定工事業者が施工します(出展者自身・他の業者による工事は出来ません)。

【ガス(LPガスで対応)】

実演に使用するためのガスを自己の小間内に引き込むときは、その工事費およびガス料金は出展者の負担となります。

※ガスボンベ(カセットを含む)の館内持ち込みはできません。

※館内使用可能ガス消費量には制限がありますので、必ず申込書にご記入下さい。(小間割発表後の追加はできない場合があります。)

※料金等詳細につきましては、開催前にお届けする「出展の手引き」に記載いたします。

水道・ガス・エアー工事の必要な出展者は必ず出展申込書にご記入下さい。また会場ピットの関係により出展位置が限定されますので、小間割発表後の水道・ガス工事の申し込み、中止はできませんのでご注意下さい。

【管理保全】

(1)事務局は、善良な管理者としての注意をもって会場全般の管理に当たります。但し、各出展物の管理は出展者が責任を持つものとし、事務局は出展物の盗難紛失、火災、損傷など不可抗力による出展者の損害に対して補償の責任を負いません。

(2)出展者の行為により事故が発生したときは、当該出展者の責任において解決するものとし、事務局はこれに対し一切責任を負いません。

【開催の中止・短縮・延期・会場の移転】

(1)天災、感染症、テロ、国・行政などからの指示・命令、その他不可抗力などにより展示会開催が著しく困難となった場合、主催者は開催前または開催期間中であっても、開催中止、開催期日・開催時間の短縮、開催延期または会場の移転を行うことがあります。その場合、主催者が上記の決定後、速やかに出展者に通知・公表することとします。なお、この決定および実行により被る出展者の損害については、主催者は一切の責任を負わないものとします。

(2)搬入・装飾期間前日までに、不可抗力により全日程が開催中止となった場合、主催者は既に発生した経費を差し引いた出展料の残額を出展者に返金します。

(3)開催中(搬入・装飾期間及び会期)に発生した不可抗力により開催期日・開催時間を短縮・中止した場合については、出展料ならびに主催者と出展者間の直接契約から発生した費用(セミナー開催負担金・ストックスペース料金)は返金しません。また、それによって主催者以外で出展者が要した費用については補償しません。

(4)(1)に基づき、開催延期または会場の移転となった場合、出展料ならびに主催者と出展者間の直接契約から発生した費用は返金しません。

【出展料などの支払い (出展料・セミナー開催負担金・ストックスペース)】

申込書の内容を確認後、請求書を送付いたしますので、2023年1月31日(火)までにお支払い下さい。

(銀行振込にて納付願います。)

〈銀行振込先〉

福岡銀行 博多支店 当座10795
みずほ銀行 福岡支店 当座7057
口座名「日刊工業新聞社 西部支社」

※期限までにお支払いいただけない場合、出展受け付けを取り消す場合があります。

※電気・ガス・水道・エアー工事費などは会期終了後お支払いいただきます。

※出展料を含め本展に関するすべての請求についてのお振込み手数料は、出展者のご負担となります。

※消費税は、料金の支払日にかかわらず本展示会開催期間の消費税率が適用されます。