

#### 株式会社 前田シェルサービス

- 本 社 〒444-3595 愛知県岡崎市池金町字金山76-4  
TEL:0564-48-2411 FAX:0564-48-6252
  - 東 京 営 業 所 〒216-0044 神奈川県川崎市宮前区西野川12-37-13 リバーサイドNK 2F-B  
TEL:044-755-2123 FAX:044-755-4455
  - 大 阪 営 業 所 〒532-0011 大阪府大阪市淀川区西中島5-3-10 タナカ・イトーピア新大阪ビル10F  
TEL:06-6308-6171 FAX:06-6308-6172
  - 東 北 営 業 所 TEL:044-755-2123
  - 北 関 東 営 業 所 TEL:044-755-2123
  - 九 州 営 業 所 TEL:06-6308-6171
- フリーダイヤル 0120-312158  
ア ド レ ス sales@maedauni.co.jp

#### 株式会社 前田技研

- 本 社 〒444-3595 愛知県岡崎市池金町字金山76-4  
TEL:0564-48-3584 FAX:0564-48-6960
- ア ド レ ス kanagata@maedauni.co.jp

[www.maedauni.co.jp](http://www.maedauni.co.jp)

# 超える。

前田グループは我が国のモータリゼーションの発展とともに創業より50年以上に渡る歴史を積み重ねてまいりました。

トヨタ自動車様をはじめとした自動車関連企業様、そして世界中のモノづくり企業様に支えられ今日の成長があります。私たちは今後もお客様の想像を「超える」製品とサービスを提供し世界の発展に寄与することをお約束いたします。

## TEAM MAEDA

前田グループは、前田シェルサービスと前田技研が持つそれぞれの得意分野を活かし合いながら、経験に裏付けられた提案力、開発力、技術力でお客様をサポートいたします。

### 株式会社 前田シェルサービス

MAEDA SHELL SERVICE CO.,LTD.

生産現場の困りごとを解決するご提案

- ・ 圧縮空気用フィルター
- ・ 液中微鉄粉除去用マグネットフィルター
- ・ 高性能ウレタン製品
- ・ 生産現場に役立つ製品提案



### 株式会社 前田技研

MAEDA GIKEN CO.,LTD.

企業の開発を一から支えるモノづくり

- ・ 鋳造用金型製作
- ・ 試作部品製作
- ・ 工場設備製作と設置





# HISTORY

## 時代が求めるモノづくり

「真に必要とされるものは何か？」

シェル中子の製造から始まった事業は時代に合わせて拡大し、  
今なお前田グループは新たな製品とサービスを提供し続けます。

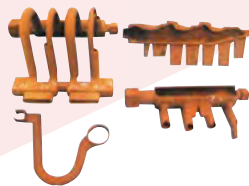
1968  
前田技研創立



鋳造用金型  
製作開始

前田シェルサービス創立

1965



シェル中子  
製作開始

1974



無電解ニッケル・  
リンめっき (Ni-P)  
受託加工開始



ショックレスウレタンハンマー  
コンポーたんハンマー  
米国ザ・スタンレーワークス社より  
独占製造権を取得し  
製造販売開始

1985



圧縮空気用フィルター  
レマン・ドライフィルター  
米国レマン社より  
販売権&特許権を取得し  
製造販売開始



圧縮空気用フィルター  
3in1マルチ・  
ドライフィルター  
自社設計開発による  
製造販売開始

1992



1994



圧縮空気中の  
微粒子数測定技術  
知的所有権申請  
2001年米国特許取得



耐摩耗性ウレタン  
ブルコラン  
独バイエル社と  
技術提携し  
製造販売開始

2002



金属試作部品  
5軸加工機導入し  
製作開始

2005



圧縮空気用フィルター  
抗菌・除菌3in1マルチ・ドライ  
フィルタースケルトン  
自社設計開発による  
製造販売開始

2008



液中微鉄粉除去用  
マグネットフィルター  
インラインマグナム  
取扱販売開始

2009



ショックレスウレタンハンマー  
コンポーたんハンマー  
リニューアル販売開始

2015



液中微鉄粉除去用  
マグネットフィルター  
マグキャッチフィルター  
自社設計開発による  
製造販売開始

2017



圧縮空気用フィルター  
抗菌・除菌3in1マルチ・ドライ  
フィルタースケルトン  
リニューアル販売開始

2019



樹脂試作部品  
大型3Dプリンタ導入し  
製作開始

生産現場の困りごとを解決し  
「あったらいいな」をカタチにしたい

私たちはものを造るだけのメーカーでも、売るだけの商社でもありません。  
お客様の困りごとを把握するヒアリングからアフターフォローまで、  
生産現場の悩みをあらゆる面から解決いたします。



WORKFLOW ワークフロー



事業部紹介



環境商品事業部

モノづくり企業様に対して、圧縮空気用フィルターを中心とした自社製品の提案や、販売代理店様への製品講習会、展示会出展などの営業活動を行っています。



エアフィルター事業部

圧縮空気用フィルター、液中微鉄粉除去用フィルターなどのフィルター製品を、安全・品質・納期・コストにこだわり製造しています。



ケミカル事業部

ショックレスウレタンハンマー、耐摩耗性ウレタンなどの高性能ウレタン製品、無電解ニッケル・リンめっきを安全・品質・納期・コストにこだわり製造しています。



開発部

環境商品事業部からのお客様ニーズと前田技研の技術力を融合させ、新たな自社製品を設計・開発しています。



# 製品紹介 PRODUCT



**1**  
**圧縮空気用フィルター**  
**3in1マルチ・ドライフィルター**  
 1台で3台分のフィルター機能を搭載した独自構造  
 水滴・油滴・オイルミスト0.01μm以上の固形粒子を除去



**2**  
**圧縮空気用フィルター**  
**抗菌・除菌 3in1マルチ・ドライフィルタースケルトン**  
 抗菌・除菌性能を有し  
 食品・医薬品・化粧品メーカーに最適  
 汚れが見える透明ポリカーボネイトボディ



**3**  
**圧縮空気用フィルター**  
**レマン・ドライフィルター**  
 1台で2台分のフィルター機能を搭載した独自構造  
 水道なみのドレンでも  
 これ1台でドライエアにし  
 エアー機器のトラブルを防ぐ



**4**  
**液中微鉄粉除去用マグネットフィルター**  
**マグキャッチフィルター**  
 クーラント液などの液中の鉄粉を強力な磁石で捕えるマグネットフィルター  
 メンテナンスが簡単で消耗品ゼロ



## 5

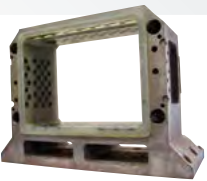
**ショックレスウレタンハンマー**  
**コンポータンハンマー**  
**ユニコンハンマー**  
 人間工学に基づいて誕生した安全性と耐久性の高いショックレスウレタンハンマー  
**エクセル抗菌ハンマー**  
 抗菌剤を練り込んだ特殊ウレタンを使用



## URETHANE

## 6

**耐摩耗性ウレタン**  
**ブルコラン**  
 耐摩耗性に優れた究極のウレタン  
**ウレテック**  
 耐摩耗性ウレタンライニング



## 7

**無電解ニッケル・リンめっき**  
**タフコート**  
 金型の耐久性やメンテナンス性を向上



## 8

**特殊アルカリ電解水**  
**ピュアステラ**  
 「水」で洗浄も除菌もサッと拭くだけ  
 人にも地球にも優しいエコウォーター



## 9

**シリコン自己融着テープ**  
**LLFAテープ/LLFAスムーズ**  
 様々な配管からの漏れ補修&絶縁処理に  
 水道、給湯、エア、スチーム、ガス等の様々な配管に対応可能



## 10

**UV硬化型漏洩補修材**  
**リークエイド**  
 オイル漏れ・エア漏れなど  
 油面接着可&即硬化で  
 設備保全に有効な補修材



当社製品の導入による改善事例を紹介しています



3in1 マルチ・ドライフィルター専用圧縮空気品質モニター

NEW **AIR-MO**®

# エア品質管理の 革命



赤色ランプ点灯で  
エア中の汚れをお知らせ

ISO8573-1 JIS B8392-1

粒子等級 2 以下相当で点灯します

※ 不純物がフィルター二次側に流出すると赤色ランプが点灯

※ISO8573-1 JIS B8392-1 粒子等級 2 以下相当

point

2

設備・製品保護

エア品質の低下は設備・製品に悪影響を与えます



# エア品質を常時モニタリング

# エア品質の著しい低下をお知らせ

## ■仕様

分類	項目	仕様
本体	品番	AM-100
	寸法	59mm (W) × 59mm (H) × 65mm (D)
	接続口径	Rc1/8
	重量	245g
電源	定格入力電圧	AC100V
	消費電力	0.8W
	最大消費電流	70mA
性能	防水性能	IPX5
使用環境	使用温度	0~60℃
	使用湿度	95%RH以下
	使用振動	1.3mm/S <sup>2</sup> (※1)
使用条件	使用流量範囲	300~1500L/min
	使用圧力範囲	0.3~0.7MPa
	圧力損失	0.1kPa以下
	圧力変動	使用圧力範囲内で、増圧5秒、減圧5秒以上の時間を確保すること
	警告ランプ点灯	ISO8573-1 JIS B8392-1 粒子等級2以下相当で点灯
取付場所	位置	3in1マルチ・ドライフィルター直後
	角度	表面ラベルが正面に向き、▲UPマークを上側に向ける事

(※1 AIR-MOは振動により誤作動する場合があります。弊社社内評価では工作機械での使用は可能と確認しておりますが、一部射出成型機などの機械には適さない可能性があります。

使用条件についてご不明な点がございましたら弊社営業所までお問い合わせください。

## ■設置イメージ

必ず3in1マルチ・ドライフィルターの後に設置してください。



## ■接続継手 ※AIR-MOを3in1マルチ・ドライフィルターに取り付けるには各種継手が必要です。

●T-103A-1000(-AB)

●T-105A-1000(-AB)

●T-107A-1000(-AB)

●T-110A-1000(-AB)

●SKT-103A-AB

●SKT-105A-AB

●SKT-107A-AB

●SKT-110A-AB

	異径ニップル 1/4×1/8
	チーズ 1/4
	六角ニップル 1/4

	異径ニップル 3/8×1/8
	チーズ 3/8
	六角ニップル 3/8

	異径ニップル 1/2×1/8
	チーズ 1/2
	六角ニップル 1/2

	異径ニップル 3/4×1/8
	チーズ 3/4
	六角ニップル 3/4

## ■推奨継手

品番	弊社推奨継手	取付径	フローバル(株)		
			六角ニップル	チーズ	異径ニップル
T-103A-1000(-AB)	SKT-103A-AB	1/4	V6N-02S	VT-02	VRN-0201
T-105A-1000(-AB)	SKT-105A-AB	3/8	V6N-03S	VT-03	VRN-0301
T-107A-1000(-AB)	SKT-107A-AB	1/2	V6N-04S	VT-04	VRN-0401
T-110A-1000(-AB)	SKT-110A-AB	3/4	V6N-06S	VT-06	VRN-0601

## ■取付イメージ



## ⚠️ 安全に関するご注意

仕様範囲内でご使用ください。AIR-MO本体には一部PUT・ナイロン樹脂を使用しています。シンナー、アセトン、アルコール、塩化エチレンなどの有機溶剤、硫酸、硝酸、塩酸などの化学薬品、次亜塩素酸ナトリウム、オイルミスト、塩素、漏れ検知液、切削油、合成油、アルカリ、灯油、ガソリンが付着する場所でのご使用はできません。使用対象流体は圧縮空気です。直射日光のあたる場所で40℃以上に熱される場所には日光を遮断してください。

<取扱店>

<製造・発売元>

**株式会社 前田シェルサービス**

〒444-3595 愛知県岡崎市池金町字金山76-4 <https://www.maedauni.co.jp>  
TEL(0564)48-2411 FAX(0564)48-6252 e-mail:sales@maedauni.co.jp

フリーダイヤル **0120-312158** (本社直通)

※製品改良のため、仕様などの一部を予告なく変更することがあります。



JQA-QMA14583 JQA-EM6821  
本社 本社

汚染された圧縮空気による  
トラブル・チョコ停を防止

# 超クリーンな圧縮空気を供給



お客様の声

オイルミスト付着によるソレノイドバルブやシリンダーの清掃が不要になりました。塗装不良がゼロになり、非常に助かっています。工作機械のスピンドル(主軸)の冷却エアに使用していますが、焼ききや不良がなくなりました。

25年余  
の実績

## 3in1マルチ・ドライフィルター

ダイキャスト製

品番: ①T-103A-1000/②T-105A-1000/③T-107A-1000  
④T-110A-1000/⑤T-120A-1000/⑥T-140A-1000

HACCP対応 0.01 μm

ISO-8573-1 省エネ

内部構造

例: T-105A-1000

### 工作機械・測定器・塗装でも安心の3つのエレメント搭載

固形粒子... **0.01μm 以上除去** 水滴.....**ゼロ**  
オイルミスト... **99.99% 除去**

[圧力損失の少ないECOフィルターの為、CO2削減効果抜群]

工作機械・測定器・塗装に最適!

### 3つの性能別エレメントで段階的に濾過

同心同軸上に3つのエレメントを持ち、油分・水分の分離から乾燥、0.01μm以上の固形粒子を除去し、段階を経て圧縮空気を超クリーンなエアにします。2つの圧力計付きで、エレメントの交換時期を目視管理できます。注) T-103A-1000は圧力計は付けておりません。

### 竜巻の原理で超乾燥エアを供給

第2エレメントは約13,000個の穴が開いた筒状の特殊綿が巻き状になっており、数万個の竜巻を起こします。圧縮空気が通過する際、竜巻と同じ真空状態が起こり、外圧と内圧の差により水滴が気化され、ドライエアをつくり出します。その優れた機能を持つことからドライフィルターと呼称されます。

### 省エネフィルター

他のオイルミストフィルターと比べ、圧力損失が30~50%も低い



【オイルミストエレメント】

7層のエレメントでオイルミスト 0.01μm以上の固形粒子を除去  
**6~10ヶ月で交換**

【第2エレメント】

特殊コットン製エレメントにより、水滴・油滴・5μm以上の固形粒子を除去。通過時に竜巻と同じ真空部分が発生し、水滴が気化されてドライエアに。  
**6~10ヶ月で交換**

【第1エレメント】

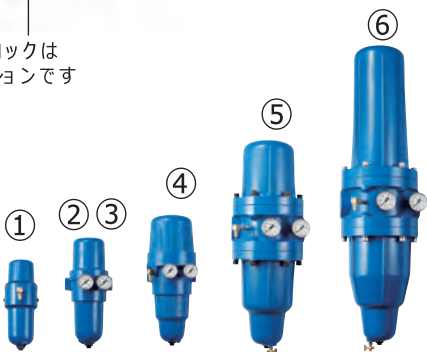
ステンレス製エレメントにより水滴・油滴を結合させ、圧縮空気から水滴・油滴を95%分離。  
**2年に1度洗浄または交換**

省エネ

【オートドレン】

自動でドレンを排出します。  
※保証期間は1年です。  
**6~10ヶ月に1度水洗い**

ピーコックは  
オプションです



### フィルターエレメントの交換はわずか20秒!

【簡単ねじ構造、工具不要】(T-103A,T-105A,T-107A,T-110Aのみ)

全てのエレメント交換の際、取外しが簡単にできます。本体がねじ構造で分解できるから消毒洗浄も楽にできます。  
※交換の際はしっかりとめてください。



### 確実な作動・オートドレン内蔵

電力不要で省エネ! 自動でドレン(圧縮空気から発生する水分・油分や有害物質)を排出。内圧を利用するためほとんど故障がありません。(保証期間は1年です)

### 取付簡単 コンパクトサイズ

テーバーねじ式だから配管への取り付けが簡単。

場所をとらないコンパクトサイズ。

用途

- NCマシン
- 3次元測定器
- エアマイクロメーター
- リークテスター
- レーザー加工機
- エアーツール
- 精密計測器
- 高級塗装
- 液晶製造関連
- エアブロー
- 製紙
- 半導体
- イオナイザー
- 電子機器製造
- その他超クリーンなエアを必要とする用途



## 仕様

●ℓ/min(ANR)とは、大気圧状態での容積のことです。※T-120A-1000以上はブラケット・ブラケットボルトはオプションです。

フィルター型式	使用圧力 MPa	固形粒子除去 μm	出口側 オイルミスト濃度 mg/m <sup>3</sup>	使用温度範囲 ℃	最大流量● ℓ/min(ANR) 0.7MPa時	接続口径 Rc	質量 kg	付属品
①T-103A-1000	0.3~0.97	0.01  ISO 8573-1 JIS B 8392-1 固形粒子等級1対応	0.01以下  ISO 8573-1 JIS B 8392-1 オイル等級1対応	5~60	300	1/4	1.3	ブラケット ブラケットボルト プッシュピン
②T-105A-1000					750	3/8	1.7	
③T-107A-1000					750	1/2	1.7	
④T-110A-1000					1,500	3/4	3.6	プッシュピン
⑤T-120A-1000					3,000	1	10.5	
⑥T-140A-1000					6,000	1-1/4	16.2	

## 交換エレメント型式

フィルター型式	第1エレメント	第2エレメント	オイルミストエレメント	第2エレメント・ オイルミストエレメント
T-103A-1000	T-10309	T-10310	T-103E-1000	T-103FS
T-105A-1000	T-10509	T-10510	T-105E-1000	T-105FS
T-107A-1000	T-11009	T-11010	T-110E-1000	T-110FS
T-120A-1000	T-12009	T-12010	T-120E-1000	T-120FS
T-140A-1000	T-14009	T-14010	T-140E-1000	T-140FS



第1エレメント  
(ステンレス製)

第2エレメント + オイルミストエレメント  
(特殊綿製) (7層構造)

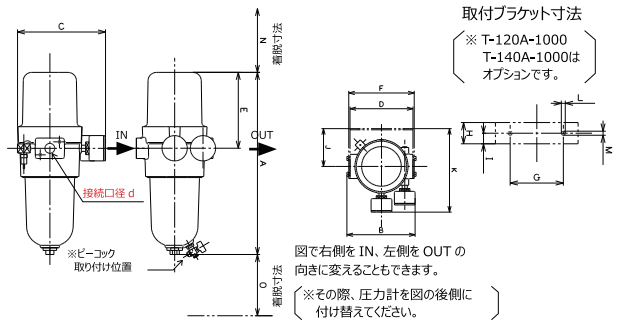
T-103A-1000のみ樹脂製

## 寸法図

(単位: mm)

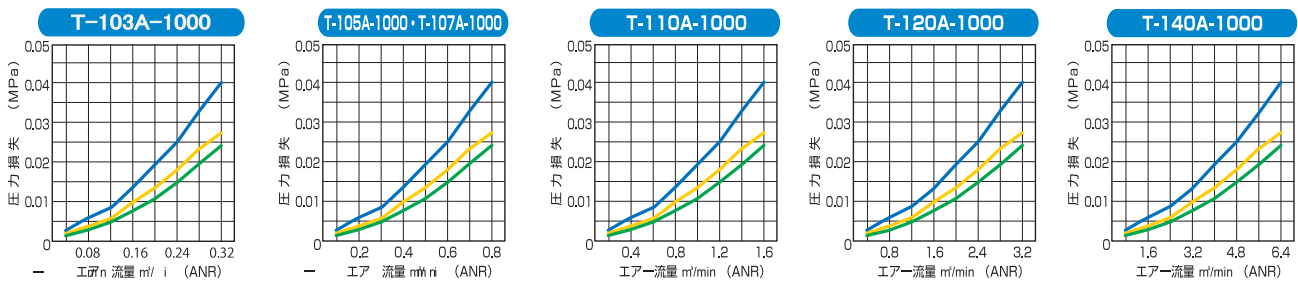
フィルター型式	接続口径 d(Rc)	A	B	C	D	E	F	G	H	I	J	K	L	M	N	O
T-103A-1000	1/4	231	91	101	80	88.5	82	50	30	15	74	133	R2.8	90	75	
T-105A-1000 T-107A-1000	3/8 1/2	284.4	130	138	120	118.7	124.6	80	32	16	72	159	φ6	100	65	
T-110A-1000	3/4	360.3	148	167.5	134.8	160.9	139.4	80	50	25	90	190	15	7	110	75
T-120A-1000	1	569.1	215	219	200	243.7	206.6	125	80	40	133	254	30	9	180	130
T-140A-1000	1-1/4	814.9	234	233.2	224.4	440	215.2	140.4	90	45	149.6	278	30	11	380	175

※上記寸法は参考です正式寸法図が必要な場合はお問い合わせください。



## 流量及び圧力損失特性

— 0.5MPa — 0.7MPa — 0.9MPa



## メンテナンス

●第1エレメントは2年に1度洗浄または交換してください。●第2エレメント・オイルミストエレメントはセット交換です、6~10ヶ月ごとに(約1000時間)交換してください。エアージャージで差圧が生じた際(10%)はエレメントの交換が必要です。(T-103A-1000はエアージャージは付けておりません。)

●オートドレンは6~10ヶ月ごとに水洗いしてください。※保証期間は1年です。●寒冷地などドレンが残っている場合、凍結のおそれがありますので、終了後はドレンを完全に排出してください。オプションのドレン強制排出用「ピーコック」の取付けをおすすめいたします。●常時加圧状態(24時間稼働等)になる場合、オイルミストドレンバルブが作動しません。オプションの「手動オイルミストドレンバルブ」の取付けをおすすめいたします。●6ヶ月以上使用されると、清浄度の高い高品質なエアータンが得られません。交換サイクルについての詳細は当社にご相談ください。

## 必ず守って頂きたい安全上のご注意

●油分が多い場合には、レマン・ドライフィルターを併用し、本製品はエアータン側にお取り付けください。●フィルター本体に衝撃を与えたり、落させたりしないでください。●表示処理空気量、使用圧力範囲内、使用温度範囲内で使用してください。●オートドレンの保証期間は1年です。●本体のラベル・メンテナンス用絵符は取らないでください。

ご使用の際は、必ず  
取扱説明書をお読みください

(株) 前田シェルサービスは圧縮空気のエアーコンサルタントです。圧縮空気に関する事はご相談ください。

<取扱店>

<製造・販売元>

株式会社 前田シェルサービス

〒444-3595 愛知県岡崎市池金町字金山76-4  
TEL:0564-48-2411 FAX:0564-48-6252  
https://www.maedauni.co.jp  
e-mail:sales@maedauni.co.jp



0120-312158 (本社直通)

JQA-QMA14583 JQA-EM6821  
本社 本社

※製品改良のため、仕様などの一部を予告なく変更することがあります。

※圧縮空気の品質を維持するための案内を送らせて頂きますので、お買い上げの際には商品に同梱のリプライカードを必ずご確認ください。