

人と社会の豊かな未来を創造する

# モノづくりフェア2021

## 出展申込書

下記□に✓のうえ、  
ご提出いただけますようお願い申し上げます。  
※貴社の控えとして本書を複写して保管して下さい。

E-mail: monoinfo@media.nikkan.co.jp  
FAX: 092-271-5881

□裏面の出展規定を了承し、下記内容にて申し込みます。  
( 記入日 年 月 日 )

こちらに実務担当者の名刺を貼付して  
展示会事務局へお送り下さい。

### 1. 出展申込者

フリガナ						
会社/ 団体名						
※社名等に記載する出展者名が会社名と異なる場合にご記載下さい。なお、株式会社などの法人格は外して表記することがあります。						
出展者名:						
本 社 所在地	〒				TEL ( )	—
					FAX ( )	—
出展責任者 所在地	〒			出展責任者	役 職	氏 名
実 務 担当者の 連 絡 先	所在地	〒			TEL ( )	—
					FAX ( )	—
所 属 部 課	E-mail		@			
	( )	本社・支社・支店・営業所	役 職		氏 名	
請求書の送付先 (実務担当者異なる場合のみご記入下さい。)	会社名					
	〒				TEL ( )	FAX ( )
貴社お支払い方法*	部		課		氏名	
	日締め	日払い	支払い予定日:		月	日

※申込書の内容を確認後、請求書を送付いたしますので、**2021年7月9日(金)までにお支払い下さい。**詳細は出展規定をご確認下さい。

### 2. 早期申し込み特典の希望 2021年2月26日(金)までの出展申し込みに限る(いずれか1つ)

モノづくりフェア2021HP上のバナー広告無償掲載(先着10社) 日刊工業新聞紙面でのプレビュー紹介(先着20社) 希望しない

※先着数に達し次第終了となります。また、期間内にご希望のお申し出が無い場合は、希望なしと致しますのでご了承下さい。

### 3. 出展希望コーナー

コーナー・ ブロック (□に✓を)	<input type="checkbox"/> モノづくりコーナー	<input type="checkbox"/> IoT・AI・SIコーナー	<input type="checkbox"/> 環境・エネルギーコーナー
	<input type="checkbox"/> 金属工作・加工技術・材料ブロック	<input type="checkbox"/> FA・ロボットSIブロック	<input type="checkbox"/> 九州自動車生産推進コーナー
	<input type="checkbox"/> プラスチック成形・加工技術ブロック	<input type="checkbox"/> 情報管理・処理システムブロック	<input type="checkbox"/> 危機管理コーナー
	<input type="checkbox"/> 測定・制御・試験ブロック	<input type="checkbox"/> 電子部品・デバイス・ソフトウェアブロック	<input type="checkbox"/> 産学官連携・団体PRコーナー
	<input type="checkbox"/> 生産ライン、エンジニアリングブロック	<input type="checkbox"/> 3次元設計・開発・プリンターコーナー	
	<input type="checkbox"/> 駆動技術・部品・油空圧機器ブロック	<input type="checkbox"/> CAD/CAM/CAE/3Dプリンターブロック	
	<input type="checkbox"/> 工具・周辺機器ブロック	<input type="checkbox"/> 設計・製造支援システムブロック	

### 4. 出展媒体

マリンメッセ福岡会場出展の料金

出展料金	1小間… ¥275,000(税込) (間口297×奥行297×高さ270cm)		
小間数	小間	出展料金①	小計 ¥ (税込)
出展追加 オプション② (□に✓を)	<input type="checkbox"/> 追加でプラン(A)に申し込む¥55,000(税込)		<input type="checkbox"/> 追加でプラン(B)に申し込む¥165,000(税込)
①+② 合計 ¥			(税込)

Online出展のみの場合の料金

出展料金 (□に✓を)	<input type="checkbox"/> プラン(A)に申し込む¥220,000(税込)	<input type="checkbox"/> プラン(B)に申し込む¥330,000(税込)
----------------	--	--

【プラン(A)】YouTube、PDF資料、スライド写真5枚まで、問合せフォーム、ガイドブックカラー1/4ページ

【プラン(B)】メルマガ掲載、SNS発信<sup>注1</sup>、YouTube、PDF資料、スライド写真5枚まで、問合せフォーム、ガイドブックカラー1ページ

注1:ピックアップ企業として情報発信していきます。

※プラン(A)、プラン(B)は、2021年10月1日(金)より公開予定。ガイドブックはマリンメッセ福岡会場の来場者全員に無料配布します。

### 5. セミナー(出展者のみセミナー開催可) ※Online出展のみの出展者は除く

◎開催負担金 ※別途準備時間含む セミナー会場B …… ¥44,000(税込)/1枠  
セミナールームC・D …… ¥33,000(税込)/1枠

〈会場使用料、机・イス、プロジェクター、スクリーン、有線マイク2本、ホワイトボード、マーカー、コンセント2口、レーザーポインター、受付補助アルバイト1名(30分)、会場案内サイン、受講者募集(招待状、HPに記載)含む〉

◎講師費用、OHP、パソコン、ビデオ等の備品、受付・司会・運営は開催者負担

※上記以外の追加備品がある際は、別途費用がかかります。 ※先着順に受け付けます。但し1社2枠までといたします。

※各会場の定員は机に3人掛の場合の人数です。 ※お申込後、事務局よりセミナー連絡票をお送りさせていただきます。

〈セミナー会場B〉 B:2階セミナー室/定員84名

日 時 (○印を)	10月13日(水)	11:00~12:00	12:30~13:30	14:00~15:00	15:30~16:30
	10月14日(木)	11:00~12:00	12:30~13:30	14:00~15:00	15:30~16:30
	10月15日(金)	11:00~12:00	12:30~13:30	14:00~15:00	—
テーマ	会場使用料 合計 ¥				(税込)

〈セミナー会場C・D〉 C:2階セミナー室/定員42名 D:3階セミナー室/定員45名

日 時 (○印を)	10月13日(水)	11:00~11:45	12:00~12:45	13:00~13:45	14:00~14:45	15:00~15:45	16:00~16:45
	10月14日(木)	11:00~11:45	12:00~12:45	13:00~13:45	14:00~14:45	15:00~15:45	16:00~16:45
	10月15日(金)	11:00~11:45	12:00~12:45	13:00~13:45	14:00~14:45	15:00~15:45	—
テーマ	会場使用料 合計 ¥						(税込)

事務局記載欄	受 付	事 務 局
	年 月 日	

# 出 展 規 定

## 【申し込み方法】

表面の申込用紙に必要事項をご記入のうえ、メール・FAX・郵送のいずれかにて下記へお申し込み下さい。(お支払い期日は必ずご記入下さい)

〒812-0029 福岡市博多区古門戸町1-1  
日刊工業新聞社西部支社 業務部内  
モノづくりフェア2021 展示会事務局  
TEL 092(271)5715 FAX 092(271)5881  
E-mail: monoinfo@media.nikkan.co.jp

## 【申し込み締め切り日】

第1次募集締め切り日…2021年2月26日(金)  
第2次募集締め切り日…2021年6月25日(金)  
(但し、予定小間数に達した場合、申し込み期限前でも締め切らせていただきます。)

## 【小間の割り当て】

(1)事務局は出展物の種類、形状、出展回数、申し込み順位、会場の構成などを勘案のうえ、小間の割り当てを行い、出展者に連絡いたします。

小間割の参考にいたしますので、エアー工事の要・不要、また出展物1個当たりの最大重量、マイクを使っている実演、またこれに類する実演の有無、ならびに希望のコーナー・ブロックは必ずご申告下さい。

(2)割り当てられた小間の一部または全部を事務局の承認なしに譲渡または貸与することはできません。

※特に内部出展企業名は必ず届けて下さい。

(3)小間割発表後の出展位置の変更はできません。

※申込状況等により計画通りとならない場合があります。また、コーナーごとの展示となりますので、競合他社と隣接した小間位置となる場合があります。あらかじめご了承下さい。

※トリプル小間(3小間×3小間以上)などをご希望の場合は事前にご相談下さい。

※角小間指定などの希望には応じられません。

## 【出展の変更・取り直し】

(1)すでに申し込まれた小間に対する変更、取り直しはすべて文書でご連絡下さい。(セミナー開催負担金、ストックスペース、Online出展も同様)

(2)出展者の都合により出展を取り消す場合は、下記の取消料を申し受けます。

- 申込書受理日～小間割発表前日  
…………… 請求金額の 50%
- 小間割発表以降  
…………… 請求金額の100%

(3)出展者が下記のいずれかに該当する場合は、日刊工業新聞社は何ら催告なしに申し込みを解除できることとします。

- ①出展申込書に虚偽の記載が認められたとき
- ②出展規定に基づく条項に違反したとき
- ③出展申込者が日刊工業新聞社の利益および信用を著しく害したとき
- ④特許・著作権等知的財産権に関する保護のため、出展物が係争中の製品(パンフレット等も含む)と判断した場合
- ⑤日刊工業新聞社および他社を誹謗・中傷するような展示・言動のあった場合、またはこれに類すると判断される場合

※この場合、(2)により取消料を請求します。また③の場合、損害賠償を請求する場合があります。

※出展申し込み解除により発生する出展者の損害、負担等については主催者は賠償の責を負いません。

## 【電 気】

照明および実演に要する電気料ならびにその配線工事等は出展者の負担となります。(出展料には含まれていません)

※料金等詳細につきましては、開催前にお届けする「出展の手引き」に記載いたします。

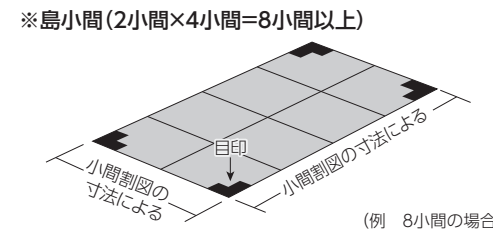
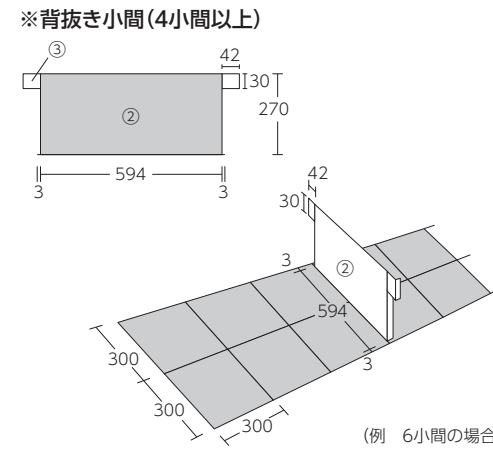
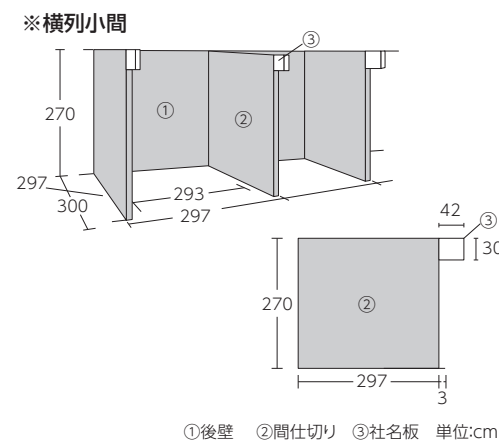
## 【小間の様式(システムパネル仕様)】

〈横列小間〉

- 1小間のサイズは  
間口297×奥行297×高さ270cm  
但し、小間の間口寸法は間仕切りを設けるため、1出展者当たり4cm減となります。(但し、角小間、背抜き小間の場合は2cm減)  
例)1小間の場合…297cm-4cm=293cm  
2小間の場合…297cm×2小間-4cm=590cm

〈背抜き小間及び島小間〉

- 小間の面積及び間口寸法、奥行寸法はイラストの小間様式を参照して下さい。
- 島小間の位置、面積表示は床上に見やすい目印をつけます。



## 【展示装飾の施工及び規制】

- 基本小間には後壁、間仕切り、社名板(タテ30×ヨコ42cm)を事務局が設けます。  
※間仕切りの出幅は、297cmとします。
- 角小間の場合、通路側の間仕切りは設けません。
- 後壁、間仕切りは、システムパネルで白色仕上げです。パネルへの押しピン、釘打ち、穴空け、切断などの加工、接着剤の使用はできません。
- 小間内で出展者が独自に行う装飾は出展者の負担で行えますが、事務局の施工する基礎装飾物(間仕切り・社名板)の取り外し及び規定の高さを超える装飾は、のぼり・旗・照明設置等も含め一切できません。  
※展示ならびに装飾は自社小間内に限ります。  
※正面出入口付近に位置する出展者は、なるべく出入口側の見通しをよくして下さい。
- 小間内の装飾物の高さは床上360cmまでとします。但し、通路及び基礎パネルより100cmまでは270cmまでを限度とします(セットバック規定)。また6小間以上の島小間は450cmまで認めます。(装飾物とは、旗、のぼり、バルーン、柱、壁、看板、トラス等、出展製品を除くすべての造作物をいいます)

## 【実 演】

出展物の実演は可能ですが、はなはだしい音響、発煙、臭気を伴うもの、または危険と認められるものは実演の中止をお願いすることがあります。なお、説明員によるマイクでの説明及びこれに類するもの(AV機器などの音量含む)は、隣接小間の実演・商談の妨げにならない範囲でお願いいたします。また、無線マイクの使用は周波数の事前調整が必要です。この調整会議に出席されなかった場合、無線マイクは一切ご使用になれません。

●周波数調整会議:10月12日(火) 15:00～  
また、エントランス、他社前の通路上など共用部分での説明、パンフレット等の配布、客引き等の行為は禁止します。

## 【管理保全】

- (1)事務局は、善良な管理者としての注意をもって会場全般の管理に当たります。但し、各出展物の管理は出展者が責任を持つものとし、事務局は出展物の盗難紛失、火災、損傷など不可抗力による出展者の損害に対して補償の責任を負いません。
- (2)出展者の行為により事故が発生したときは、当該出展者の責任において解決するものとし、事務局はこれに対し一切責任を負いません。

## 【開催の中止・短縮・延期】

- (1)天災、感染症、テロ、国・行政などからの指示・命令、その他不可抗力などにより展示会開催が著しく困難となった場合、主催者は開催前または開催期間中であっても、開催中止、開催期日・開催時間の短縮、開催延期を行うことがあります。その場合、主催者が上記の決定後、速やかに出展者に通知・公表することとします。なお、この決定および実行により被る出展者の損害については、主催者は一切の責任を負わないものとします。
- (2)開催以前に、不可抗力により全日程が開催中止となった場合、主催者は既に発生した経費を差し引いた出展料の残額を出展者に返金します。
- (3)開催中(搬入・装飾期間及び会期)に発生した不可抗力により、開催期日・開催時間を短縮した場合については、出展料等は返金しません。また、それによって出展者が要した費用等については補償しません。

## 【 出展料などの支払い (出展料・ストックスペース・セミナー開催負担金) 】

申込書の内容を確認後、請求書を送付いたしますので、**2021年7月9日(金)まで**にお支払い下さい。

(銀行振込にて納付願います。)

〈銀行振込先〉

福岡銀行 博多支店 当座10795  
みずほ銀行 福岡支店 当座7057  
口座名「日刊工業新聞社 西部支社」

※期限までにお支払いいただけない場合、出展受け付けを取り消す場合があります。

※電気・エアー工事費などは会期終了後お支払いいただきます。  
※出展料を含め本展に関するすべての請求についてのお振込み手数料は、出展者のご負担となります。

※消費税は、料金の支払日にかかわらず本展示会開催期間の消費税率が適用されます。